

メラミン樹脂・高強化磁器・  
ポリプロピレン・シクロオレフィンポリマー(COP)

# Kid's & School

キッズ&スクール用  
食器カタログ



MARUKEI®

vol.5  
価格改定版

# Kid's & School Ware



スイートラビット P18



P21



ドラえもん

ベリチャイルド P23



ひよこのみ P8



アレルギー食  
対応食器も  
あるよ!



こまちゃん P15



ベジ・ふゆ P5



プチフラワー P27



P25



キドリッコ

クレヨン P28



いろんな食器探しの旅に  
出発しよう!



## メラミン樹脂 MF

器らしい質感と扱い易さ  
バランスの取れた食器材質

プラスチックの中では、もっとも表面  
が硬く、陶磁器調の風合いです。集  
団給食だけでなく、家庭用にも幅広  
く使われている歴史のある食器材質  
です。磁器より割れにくく、他のプラ  
スチックよりキズ付きにくいです。

みんなでなかよく  
いただきます!



ラララー♪ ラララー♪ ラララー♪



COPプリズム

P39



P40~46

お箸やカップ、  
トレーも充実!



PPスケッチ

P38



PPハーベスト

P37



サークル

P36



PPコスモ

P37



ホワイトピア

P35



ジオライン

P30



パステル

P31



たまひよこ

P33



ブロック

P29



パレット

P30



### 高強化磁器 マックスセラ・マイティ

より軽く丈夫に、  
作業性を改善しました

製品肉厚を薄くし、かさ張りや重量を改善。同時に、アルミナ配合の高温焼成で強度を増していますので、一般磁器に比べ、2倍以上の耐久性があり、供給装置付き自動洗浄機も使用できます。

### ポリプロピレン 高比重PP

丈夫で軽い、  
そして高い経済性が特長

生活用品でも、もっとも一般的に使われているプラスチック材質です。食器用に比重を増した高光沢タイプの材料を使用していますので、水に沈み、汚れも付着しにくくなっています。

### シクロオレフィンポリマー COP

高い安全性と機能性を  
併せ持つ食器用素材

医療用途に開発され、不純物が少なく安全性の高いCOP。表面硬度が高くてキズつきにくく、材質劣化しにくい素材です。高温消毒が可能で変形せず、耐汚染性・耐薬品性にも優れ加水分解もありません。



食器・メニューの  
ご提案

# おいしいね!のために



アレルギーなし  
主菜【さけのピカタ】

アレルギー対応食  
主菜【さけのムニエル】  
※卵を使わないムニエルで代替



食器の素地色を変えて、  
誤配、誤食を防止  
アレルギー食対応ランチ

メラミン

子どもたちに人気の魚、さけのピカタを主菜に、  
貝だくさんのスープや、サラダ、りんごを添えて、  
栄養バランスに配慮。卵アレルギーのお子さまに  
は、ピカタをムニエルに。食器の絵柄は同じまま、  
素地色だけを変えているので、アレルギーのある  
お子さまが嫌がりません。

- さけのピカタ／ブロッコリーとカリフラワーの  
サラダ／りんご (J25Hi)
- ごはん (J5Hi)
- コンソメスープ (C16Hi)
- フォーク (H386Hi)
- スプーン (H387Hi)
- トレー (N55W)

- さけのピカタ ●
- \* エネルギー / 110kcal
- \* たんぱく質 / 12.4g

詳しい  
レシピは  
こちら



## 材質特性比較

総合評価…食器としての質感は、高強化磁器>メラミン>COP>PP  
作業性を重視した場合は、COP>PP>メラミン>高強化磁器

	メラミン樹脂 (MF)	高強化磁器 (マックスセラマイティ)	ポリプロピレン (高比重PP)	シクロオレフィンポリマー (COP)	備考
質感	○	◎	×	△	本格的な食器の質感を持つ高強化磁器、次いでメラミン、そしてCOP。
取り扱い	△	×	○	○	COP、PPは、割れやカケはほとんどなく、乱雑な取り扱いも可能。
耐熱性(耐熱温度)	○(120℃)	◎(1000℃≦)	○(130℃)	○(120℃)	プラスチック製の消毒は100℃以下で。過度の熱処理は、劣化を招き、製品の寿命を縮めます。
熱伝導性	○	△	○	○	プラスチック製は、冷めにくく温かい肌触りで、熱くならず手に持てます。金属製より優れる高強化磁器。
表面硬さ(鉛筆硬度)	◎(7H)	◎(9H<)	×(2B)	○(H)	プラスチックの中で、もっとも硬くてキズ付きにくいメラミン。COPはPPより硬い。
重量感(比重)	○(1.5)	△(3.0)	△(1.1)	△(1.1)	メラミンは喫食と賄いともにバランスの取れた重量感。COPはこの3/4程度。
耐洗剤性	○	◎	○	○	メラミン、COP、PPともに耐洗剤性の高いプラスチック。漂白には、酸素系漂白剤を使用する。
消毒保管庫推奨条件	○ 85℃ 20~30分	◎	○ 85~90℃ 40~50分	○ 85~90℃ 40~50分	熱風吹出口付近は設定温度以上に高温となりますので、食器を近くに置かないなど注意が必要。



eco



© わかやまけん・こぐま社  
Licensed by Cosmo Merchandising

日本の食文化と健康を子どもたちに  
キッズ和定食

メラミン

青魚、根菜、緑黄色野菜、海藻、玄米など、多様な品目と旬の食材を、栄養バランスよく摂れる和食。子どもたちに和食文化に親しんでもらい、健康な身体を作る献立です。食材の季節を知る食育にも役立つ絵柄の食器を使用しました。

- さばの南部焼き・さつまいもと切り昆布煮 (J32BH)
- 発芽玄米ごはん (J5BH)
- なんきんとおくらの味噌汁 (J6BH)
- 牛乳 (C3BH)
- フォーク (H386BH)
- スプーン (H387BH)
- トレー (N55PK)

● さばの南部焼き ●  
\*エネルギー / 124kcal \*たんぱく質 / 8.8g



詳しいレシピはこちら

苦手な食材もおいしく食べられるように  
好き嫌い克服ランチ

メラミン

野菜、豆、魚介など、子どもが苦手な食材をひと工夫。豆はわかめと混ぜ込んだごはん、いわしは食べやすいつみれにした汁物に、青菜はちくわと組み合わせる。こぐまちゃんの食器で楽しさも演出できます。

- 豆わかごはん (J5ko)
- 鶏肉とポテトのチーズ焼き (D52ko)
- いわしのつみれ汁 (J6ko)
- ちくわと青菜のごまあえ (J2ko)
- 牛乳 (C3ko)
- フォーク (366ko)
- スプーン (367ko)
- トレー (N58PN)

● 鶏肉とポテトのチーズ焼き ●  
\*エネルギー / 168kcal \*たんぱく質 / 9.4g



詳しいレシピはこちら



栄養バランスを考えた献立をおしゃれに  
カフェ風ハヤシライス

強化磁器

子どもたちに人気のハヤシライスは、野菜ジュースを使い、旨みと栄養価をプラス。緑黄色野菜のサラダで色合いとビタミン類を補います。かわいいひよこたちが、楽しさを添えてくれました。

- ハヤシライス (JT90TH)
- フルーツ (JT85TH)
- ポパイサラダ (JT84TH)
- 牛乳 (JT63TH)
- フォーク (H386TH)
- スプーン (H387TH)
- トレー (N55PN)

● ハヤシライス ●  
\*エネルギー / 340kcal \*たんぱく質 / 10.1g



詳しいレシピはこちら

子どもたちの食欲をそそるカレー味の人気メニュー  
カレーピラフ

強化磁器

食べた後にやってくるカレーの辛さがたまらないピラフに、マイルドな味のかぼちゃコロッセを組み合わせました。リズムカルな水玉模様の高強化磁器が、味のハーモニーを演出します。

- カレーピラフ (JT18CR)
- かぼちゃコロッセ (JT25CR)
- 角切りサラダ (JT12CR)
- シーフードスープ (JT13CR)
- トレー (N54GN)

● カレーピラフ ●  
\*エネルギー / 307kcal \*たんぱく質 / 6.5g

メラミン食器

# べじ・ふる

BH

栄養たっぷりの旬の果物、野菜さんが  
明るくカラフルに器を飾り、  
みんなに元気を届けてくれます。

**eco** 再生可能な資源作物パルプを15%含んだ  
環境に優しいバイオマスメラミン食器

バイオマスとは、生物由来の資源で、持続的に収穫でき、  
空気中の二酸化炭素を増やさない資源のこと。森林資源  
を保護し「持続可能な社会」の構築に貢献します。  
(一般社団法人日本有機資源協会のバイオマスマーク  
認定製品です)



**B15**

バイオマス度が  
15%の製品。



バイオマス  
メラミン  
使用製品。  
No.220123



●使用製品/角二つ仕切皿小(J31BH)・14cm丸深皿(D52BH)・柄付カップ(C16BH)・フォーク(H386BH)・スプーン(H387BH)

**B15**



**J5BH 飯茶碗**  
108×50(260ml) ¥680



**J30BH 飯茶碗 小**  
104×48(210ml) ¥670



**J6BH 汁椀**  
112×46(255ml) ¥680

**B15**



**J45BH 11cm小鉢**  
108×39(180ml) ¥670

**B15**



**J1BH 中食器**  
140×51(430ml) ¥820



**J2BH 小食器**  
118×48(320ml) ¥680

**B15**



**J9BH ボール 大**  
168×59(730ml) ¥1,170



**J48BH ボール 小**  
146×60(520ml) ¥1,100



**Point**

匂ってなあに？

食材の季節を知る食育にも役立ちます。

それぞれの器に、春夏秋冬、季節の野菜・果物を描きました。

絵柄は、水玉の色でも、季節がイメージできます。(●春、●夏、●秋、●冬)



クイズ!どの季節?

コミュニケーションのきっかけになります。

「この皿はどの季節かな?」「スイカはいつできる?」などの声かけもでき、楽しい食事の一助となります。



A 540BH 両手付カップ

B J45BH 11cm小鉢

こたえ A:春、B:夏

**B15**



**D17BH 深菜皿**  
167×35(470ml) ¥940



**D52BH 14cm丸深皿**  
142×33(285ml) ¥880



**D62BH 12cm丸深皿**  
120×32(190ml) ¥660



**D63BH 10cm丸深皿**  
100×28(110ml) ¥550

**B15**



**J25BH 三つ仕切皿 小**  
194×28 ¥1,280

**B15**



**J32BH 角二つ仕切皿 大**  
180×120×32 ¥1,260



**J31BH 角二つ仕切皿 小**  
170×107×32 ¥1,220

**Point**

小さなお子さまでも

料理がすくいやすい形状 (J25・J32・J31)

スプーンなどで料理を寄せてすくいやすいよう、器の周囲は角度をつけた立ち上がり形状にしました。



大きめの主菜も盛り付けやすい、斜めの仕切りデザイン (J32)

仕切りを斜めにすることで、盛り付け面の長さを確保。大きめの主菜も盛り付けやすく、より多くの献立に対応できるよう設計しました。





**B15**  
**540BH 両手付カップ**  
 143×95×51 (230ml) ¥1,100



**B15**  
**160BH 柄付カップ**  
 105×82×62 (190ml) ¥860

**30BH コップ小**  
 74×69 (175ml) ¥560



**DUAL B15**  
**C12BH ユニマグカップ 小**  
 109×84×59 (190ml) ¥1,180  
 ※P41のC6Cが蓋として使えます。

**Point**

コンパクトに収納(C12)  
 持ち手をずらせば、コンパクトに収納できる省スペース設計です。



**DUAL** 絵柄がはがれず、  
 汚れが落ちやすいデュアルコーティング



ヘッド:18-0ステンレス  
 柄:PP  
**H386BH フォーク**  
 139mm/ヘッド:幅24×長さ38  
 (22g) ¥470

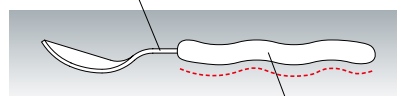
**H387BH スプーン**  
 138mm/ヘッド:幅31×長さ38  
 (23g) ¥470

**Point**

**H386・H387  
 カトラリーの特長**

- 耐熱性に優れ、自動洗浄機や消毒保管庫も使えます。
- 絵柄が剥がれず、長期間、美しく使えます。

- ハンドルはPP樹脂製の一体成形なので、金属部が抜け落ちません。



- 波型のハンドルは、小さな手にもフィットしやすく、食器の縁から滑り落ちにくい形状。

特許製品 PAT No.6854503

**!** ステンレス部は、酸やアルカリ成分に侵されますので、  
 洗浄時の洗剤残りにご注意ください。

# ひよこぐみ

HI・HIY・HIP

ひよこぐみのみんなは、今日もなかよし。  
ランチタイムも、楽しさいっぱい!  
必須品目をしっかり揃え、  
アレルギー食対応用に3色展開した  
充実のシリーズです。



メラミン食器

●使用製品 / 14cm丸深皿 (D52HIP)・丸小鉢大浅型 (S65HI)・両手付カップ (540HIY)・  
フォーク (H386HI)・スプーン (H387HI)



**J5HI 飯茶碗**  
108×50 (260ml) ¥680

**J5HIY 飯茶碗**  
108×50 (260ml) ¥680

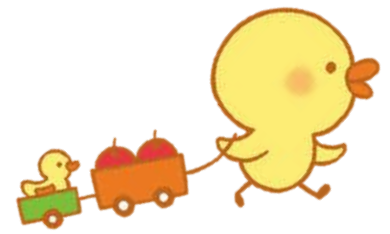
**J5HIP 飯茶碗**  
108×50 (260ml) ¥680



**J30HI 飯茶碗 小**  
104×48 (210ml) ¥670

**J30HIY 飯茶碗 小**  
104×48 (210ml) ¥670

**J30HIP 飯茶碗 小**  
104×48 (210ml) ¥670



**J6HI** 汁椀  
112×46(255ml) ¥680



**J6HIY** 汁椀  
112×46(255ml) ¥680



**J6HIP** 汁椀  
112×46(255ml) ¥680



**J45HI** 11cm小鉢  
108×39(180ml) ¥670



**J45HIY** 11cm小鉢  
108×39(180ml) ¥670



**J45HIP** 11cm小鉢  
108×39(180ml) ¥670



**J1HI** 中食器  
140×51(430ml) ¥820



**J1HIY** 中食器  
140×51(430ml) ¥820



**J1HIP** 中食器  
140×51(430ml) ¥820



**J2HI** 小食器  
118×48(320ml) ¥680



**J2HIY** 小食器  
118×48(320ml) ¥680



**J2HIP** 小食器  
118×48(320ml) ¥680





**J49HI** ボール 中  
157×59 (650ml) ¥1,250

**J49HIY** ボール 中  
157×59 (650ml) ¥1,250

**J49HIP** ボール 中  
157×59 (650ml) ¥1,250



**J48HI** ボール 小  
146×60 (520ml) ¥1,100

**J48HIY** ボール 小  
146×60 (520ml) ¥1,100

**J48HIP** ボール 小  
146×60 (520ml) ¥1,100



**S74HI** 丸深皿 特小 組高65  
身B 145×39 (330ml) ¥1,200  
蓋C 126×37 ¥860

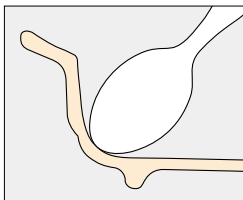
**S65HI** 丸小鉢 大 浅型 組高66  
身B 123×45 (290ml) ¥1,130  
蓋C 107×32 ¥760

**S66HI** 丸小鉢 小 浅型 組高64  
身B 114×37 (180ml) ¥1,000  
蓋C 99×37 ¥710

**Point**

小さなお子さまでも料理がすくいやすい形状 (S74・S65・S66)

スプーンなどで料理がすくいやすいよう、器の周囲は角度をつけた立ち上がり形状にしました。



残さず食べると、食器の底にひよこが (S74・S65・S66)

食べ終わると器の底にひよこの絵柄が現れるようデザイン。子どもたちが喜んで食べてくれる、楽しい工夫です。





**D17HI** 深菜皿  
167×35(470ml) ¥940

**D17HIY** 深菜皿  
167×35(470ml) ¥940

**D17HIP** 深菜皿  
167×35(470ml) ¥940



**D52HI** 14cm 丸深皿  
142×33(285ml) ¥880

**D52HIY** 14cm 丸深皿  
142×33(285ml) ¥880

**D52HIP** 14cm 丸深皿  
142×33(285ml) ¥880



**D62HI** 12cm 丸深皿  
120×32(190ml) ¥660

**D62HIY** 12cm 丸深皿  
120×32(190ml) ¥660

**D62HIP** 12cm 丸深皿  
120×32(190ml) ¥660



**D63HI** 10cm 丸深皿  
100×28(110ml) ¥550

**D63HIY** 10cm 丸深皿  
100×28(110ml) ¥550

**D63HIP** 10cm 丸深皿  
100×28(110ml) ¥550

**Point**

大きめの主菜も盛り付けやすい、  
斜めの仕切りデザイン (J32)

仕切りを斜めにするこゝで、盛り付け面の長さを確保。大きめの主菜も  
盛り付けやすく、より多くの献立に対応できるよう設計しました。



**J32HI** 角二つ仕切皿 大  
180×120×32 ¥1,260



**J32HIY** 角二つ仕切皿 大  
180×120×32 ¥1,260



**J32HIP** 角二つ仕切皿 大  
180×120×32 ¥1,260



**J31HI** 角二つ仕切皿 小  
170×107×32 ¥1,220



**J31HIY** 角二つ仕切皿 小  
170×107×32 ¥1,220



**J31HIP** 角二つ仕切皿 小  
170×107×32 ¥1,220

**Point**

すくいやすい形状。  
離乳食にも使えます  
(J32・J31・J25)



小さなお子さまでも、  
食材がすくいやすい  
よう、器の周囲は角度  
をつけた立ち上がり  
形状にしました。



**J25HI** 三つ仕切皿 小  
194×28 ¥1,280



**J25HIY** 三つ仕切皿 小  
194×28 ¥1,280



**J25HIP** 三つ仕切皿 小  
194×28 ¥1,280

ヘッド:18-0ステンレス  
柄:PP



**H386HI** フォーク  
139mm/ヘッド:幅24×長さ38  
(22g) ¥470

**H387HI** スプーン  
138mm/ヘッド:幅31×長さ38  
(23g) ¥470

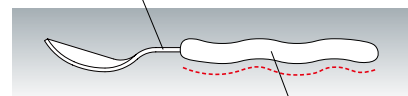
**Point**

**H386・H387**  
カトラリーの特長

- 耐熱性に優れ、自動洗浄機や消毒保管庫も使えます。
- 絵柄が剥がれず、長期間、美しく使えます。

特許製品 PAT No.6854503

- ハンドルはPP樹脂製の一体成形なので、金属部が抜け落ちません。



- 波型のハンドルは、小さな手にもフィットしやすく、食器の縁から滑り落ちにくい形状。

**!** ステンレス部は、酸やアルカリ成分に侵されますので、  
洗浄時の洗剤残りにご注意ください。





**540HI** 両手付カップ  
143×95×51 (230ml) ¥1,100

**540HIY** 両手付カップ  
143×95×51 (230ml) ¥1,100

**540HIP** 両手付カップ  
143×95×51 (230ml) ¥1,100



**C16HI** 柄付カップ  
105×82×62 (190ml)  
¥860

**C16HIY** 柄付カップ  
105×82×62 (190ml)  
¥860

**C16HIP** 柄付カップ  
105×82×62 (190ml)  
¥860



**C12HI** ユニマグカップ 小  
109×84×59 (190ml) ¥1,180  
※P41 のC6Cが蓋として使えます。



**C3HI** コップ小  
74×69 (175ml)  
¥560

**C3HIY** コップ小  
74×69 (175ml)  
¥560

**C3HIP** コップ小  
74×69 (175ml)  
¥560

**Point**

コンパクトに収納  
(C12)

持ち手をずらせば、コンパクトに収納できる省スペース設計です。



**DUAL** 絵柄がはがれず、  
汚れが落ちやすいデュアルコーティング



## アレルギー食対応食器が求められています

食物アレルギーの子どもは、年々増加しており、集団給食の場でも問題化しています。間違っ配膳してしまう「誤配」や、誤って食べてしまう「誤食」も問題となっています。



### 素地色を変えて誤配、誤食を防止

アレルギー食の識別が容易にできるよう、素地色を変えた食器をご用意しました。配膳がより確実、効率的にできるのはもちろん、小さなお子さまでも、自分の食事がわかります。

アレルギーなし

乳白

主菜  
【チキンカツ】

重度のアレルギー

ピンク

軽度のアレルギー

イエロー

#### Point

同じ絵柄のままで…

食器の絵柄は同じまま、素地色だけを変えているので、統一感が保て、アレルギーのあるお子さまが嫌がることもありません。

アレルギー食対応主菜  
【チキンソテー】  
小麦や卵を使わない  
ソテーで代替します。

●使用製品／深菜皿(D17)・飯茶碗(J5)・汁椀(J6)・柄付カップ(C16)・フォーク(H386)・スプーン(H387)・35cm アールライトトレー(N55)

### トレーでも識別できます

トレーでも識別できるよう、色分けする方法も。食器と組み合わせることで、さらに防止効果が高まります。

軽度のアレルギー パイン

アレルギーなし ホワイト



35cm アールライトトレー(N55)



重度のアレルギー ピンク

### 中身を目視で確認 クリアタイプのPPカバー

食器カバーも半透明のクリアタイプをご用意。中身の料理が見えるので、誤配、誤食の防止に役立ちます。



デザート  
【ミルクプリン】

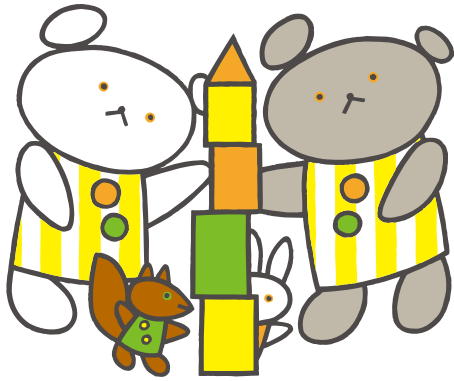


アレルギー食対応デザート  
【ぶどうゼリー】  
乳、卵を使わない  
ゼリーで代替します。

デンプン、タンパク質除去に有効な洗剤もご用意しています。(P46)

# こぐまちゃん KO

1970年から読み継がれてきた  
名作絵本のキャラクター、こぐまちゃん。  
シンプルな線と形、鮮やかで明るい  
色づかいは、小さな子どもたちの  
感性をくすぐる絵柄です。



●使用製品 / 14cm丸深皿 (D52KO)・菜皿小 (D10KO)・コップ大 (C4KO)・フォーク (366KO)・スプーン (367KO)

配膳中にずれにくいインロー蓋タイプ。  
温冷配膳車にも最適



**J5KO 飯茶碗** 組高74  
身B 108×50 (260ml) ¥720  
蓋IC 111×32 ¥720 受  
※蓋はJ6には使えません。

**J30KO 飯茶碗 小** 組高75  
身B 104×48 (210ml) ¥720  
蓋C 106×34 ¥680

**J6KO 汁椀** 組高63  
身B 112×46 (255ml) ¥720  
蓋C 100×25 ¥570  
※蓋はJ5と兼用

**J45KO 11cm小鉢**  
108×39 (180ml) ¥710



**J1KO 中食器**  
140×51 (430ml) ¥860

**J2KO 小食器**  
118×48 (320ml) ¥720



**J49KO ボール 中**  
157×59 (650ml) ¥1,300

**J48KO ボール 小**  
146×60 (520ml) ¥1,140





**D17ko 深菜皿**  
167×35(470ml) ¥1,000

**D52ko 14cm丸深皿**  
142×33(285ml) ¥920

**D62ko 12cm丸深皿**  
120×32(190ml) ¥700

**D63ko 10cm丸深皿**  
100×28(110ml) ¥570



**J4ko 耳付ボール**  
150×125×42(340ml) ¥970



**D10ko 菜皿 小**  
136×24 ¥670

**Point**

大きめの主菜も盛り付けやすい、斜めの仕切りデザイン(J32)

仕切りを斜めにすることで、盛り付け面の長さを確保。大きめの主菜も盛り付けやすく、より多くの献立に対応できるよう設計しました。

すくいやすい形状。離乳食にも使えます (J25・J32・J31)

小さなお子さまでも、食材がすくいやすいよう、器の周囲は角度をつけた立ち上がり形状にしました。



**J25ko 三つ仕切皿 小**  
194×28 ¥1,350



**J32ko 角二つ仕切皿 大**  
180×120×32 ¥1,340



**J31ko 角二つ仕切皿 小**  
170×107×32 ¥1,300



**E15ko オーバルプレート 大**  
311×235×25 ¥2,600



**E16ko ランチプレート**  
255×209×22 ¥2,150



**DUAL** 絵柄がはがれず、  
汚れが落ちやすいデュアルコーティング



**540ko** 両手付カップ  
143×95×51 (230ml) ¥1,150

**C16ko** 柄付カップ  
105×82×62 (190ml) ¥910



**C12ko** ユニマグカップ 小  
109×84×59 (190ml) ¥1,250  
※P41 の C6C が蓋として使えます。

**Point**


コンパクトに収納(C12)  
持ち手をずらせば、コン  
パクトに収納できる省ス  
ペース設計です。



**C4ko** コップ大  
73×80 (200ml) ¥660

**C3ko** コップ小  
74×69 (175ml) ¥590



**L6ko** ユニレンゲ 小   
142mm/ヘッド:幅38×長さ60 (19g) ¥270  
※製品の特長をP44で紹介しています。



**366ko** フォーク   
138mm/ヘッド:幅25×長さ38  
(22g) ¥540

**367ko** スプーン   
137mm/ヘッド:幅31×長さ38  
(23g) ¥540



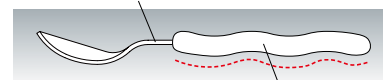
**H386ko** フォーク  
139mm/ヘッド:幅24×長さ38  
(22g) ¥510

**H387ko** スプーン  
138mm/ヘッド:幅31×長さ38  
(23g) ¥510

**Point**

**H386・H387カトラリーの特長**

- 耐熱性に優れ、自動洗浄機や消毒保管庫も使えます。
- 絵柄が剥がれず、長期間、美しく使えます。
- ハンドルはPP樹脂製の一体成形なので、金属部が抜け落ちません。



- 波型のハンドルは、小さな手にもフィットしやすく、食器の縁から滑り落ちにくい形状。

特許製品 PAT No.6854503

 ステンレス部は、酸やアルカリ成分に侵されますので、洗浄時の洗剤残りにご注意ください。

メラミン食器

# スイートラビット

SR

ほのぼのとしたメルヘンタッチの食器。  
風船をもったウサギから、  
色々な物語が生まれます。  
定番食器から超耐熱食器まで  
多様な製品が揃うシリーズです。



メラミン食器

●使用製品／菜皿小(D10SR)・浅皿(J3SR)・二つ仕切皿(J21SR)・プレート大(D43SR)



**J5SR 飯茶碗** 組高67  
身 B 108×50(260ml) ¥680  
蓋 C 100×25 ¥540 (受)  
※蓋は J6 と兼用

**J6SR 汁椀** 組高63  
身 B 112×46(255ml) ¥680  
蓋 C 100×25 ¥540 (受)  
※蓋は J5 と兼用



**J4SR 耳付ボール**  
150×125×42(340ml) ¥920



**J1SR 中食器**  
140×51(430ml) ¥820

**J2SR 小食器**  
118×48(320ml) ¥680

**J9SR ボール 大**  
168×59(730ml) ¥1,170





**D17SR 深菜皿**  
167×35 (470ml) ¥940

**D52SR 14cm 丸深皿**  
142×33 (285ml) ¥880

**D62SR 12cm 丸深皿**  
120×32 (190ml) ¥660

**D63SR 10cm 丸深皿**  
100×28 (110ml) ¥550



**J3SR 浅皿**  
170×19 ¥800

**D10SR 菜皿 小**  
136×24 ¥630



**D43SR プレート大**  
300×250×30 ¥2,550



**J21SR ニつ仕切皿**  
200×25 ¥1,100



**DUAL** 絵柄がはがれず、  
汚れが落ちやすいデュアルコーティング



**C16SR 柄付カップ**  
105×82×62 (190ml) ¥860

**C3SR コップ 小**  
74×69 (175ml) ¥560




**DUAL**  
**C12SR ユニマグカップ 小**  
109×84×59 (190ml) ¥1,180  
※P41のC6Cが蓋として使えます。

**Point**

コンパクトに収納  
(C12)  
持ち手をずらせば、コン  
パクトに収納できる省ス  
ペース設計です。



**L6SR ユニレンゲ 小**   
142mm/ヘッド:幅38×長さ60(19g) ¥240  
※製品の特長をP44で紹介しています。



**366SR フォーク**   
138mm/ヘッド:幅25×長さ38  
(22g) ¥500

**367SR スプーン**   
137mm/ヘッド:幅31×長さ38  
(23g) ¥500

 ステンレス部は、酸やアルカリ成分に侵されますので、洗淨時の洗剤残りにご注意ください。



**H386SR フォーク**  
139mm/ヘッド:幅24×長さ38  
(22g) ¥470

**H387SR スプーン**  
138mm/ヘッド:幅31×長さ38  
(23g) ¥470

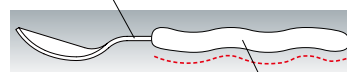
**Point**

**H386・H387  
カトラリーの特長**

- 耐熱性に優れ、自動洗淨機や消毒保管庫も使えます。
- 絵柄が剥がれず、長期間、美しく使えます。

特許製品 PAT No.6854503

- ハンドルはPP樹脂製の一体成形なので、金属部が抜け落ちません。



- 波型のハンドルは、小さな手にもフィットしやすく、食器の縁から滑り落ちにくい形状。

 ステンレス部は、酸やアルカリ成分に侵されますので、洗淨時の洗剤残りにご注意ください。

**ヒートサーブ** (熱風式再加熱カート対応 高機能超耐熱食器)



**J5SR 飯茶碗** 組高74  
身 BF 108×49(250ml) ¥810 FMF  
蓋 ICF 110×31 ¥780 FMF



**S65SR 丸小鉢 大 浅型** 組高65  
身 BF 122×44(280ml) ¥1,180 FMF  
蓋 CF 107×32 ¥840 FMF



**S66SR 丸小鉢 小 浅型** 組高64  
身 BF 114×37(175ml) ¥1,080 FMF  
蓋 CF 99×37 ¥760 FMF



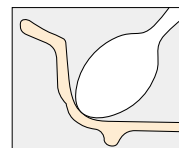
**S74SR 丸深皿 特小** 組高64  
身 BF 144×38(320ml) ¥1,260 FMF  
蓋 CF 125×37 ¥930 FMF

**Point**

かわいい共柄の蓋も標準装備しました  
再加熱カートでは必須のファインメラミン樹脂製の蓋を標準でご用意。蓋を取るのが楽しみになる絵柄です。

料理がすくいやすい立ち上がりの形状 (S65・S66・S74)

お子さまでも、スプーンなどで料理がすくいやすいよう、器の周囲は角度をつけた立ち上がり形状にしました。



メラミン食器

# ドラえもん

DO

お子さまから大人まで、みんな大好きなドラえもん。朗らかで元気いっぱいな姿が描かれた食器なら、食欲もモリモリ。子どもたちのランチタイムを楽しく彩ります。



お願い

キャラクター使用許諾の取り決めで、ファミリーレストランチェーンへの販売はできません。また、家庭用品としての販売もできません。

ファミリーレストランチェーンとは、主にファミリー客層を対象とし、客単価500円~2,000円、料理提供までの時間が3分以上で、客席数80席以上の店舗を複数展開するレストランチェーンを指します。



●使用製品 / 三つ仕切皿小 (J25DO)・飯茶碗 (J5DO)・コップ小 (C3DO)・フォーク (366DO)・スプーン (367DO)



**J5DO 飯茶碗** 組高67  
身 B 108×50 (260ml) ¥720  
蓋 C 100×25 ¥570 (要)  
※蓋はJ6と兼用

**J30DO 飯茶碗 小**  
104×48 (210ml) ¥720

**J6DO 汁椀** 組高63  
身 B 112×46 (255ml) ¥720  
蓋 C 100×25 ¥570 (要)  
※蓋はJ5と兼用



**J49DO ボール 中**  
157×59 (650ml) ¥1,300



**J1DO 中食器**  
140×51 (430ml) ¥860

**J2DO 小食器**  
118×48 (320ml) ¥720







**D17Do 深菜皿**  
167×35(470ml) ¥1,000

**D52Do 14cm丸深皿**  
142×33(285ml) ¥920

**D62Do 12cm丸深皿**  
120×32(190ml) ¥700

**D10Do 菜皿 小**  
136×24 ¥670



**J31Do 角二つ仕切皿 小**  
170×107×32 ¥1,300

**Point**

すくいやすい形状。  
離乳食にも使えます  
(J31・J25)

小さなお子さまでも、  
食材がすくいやすい  
よう、器の周囲は角度  
をつけた立ち上がり  
形状にしました。



**E16Do ランチプレート**  
255×209×22 ¥2,150



**J25Do 三つ仕切皿 小**  
194×28 ¥1,350



**C16Do 柄付カップ**  
105×82×62(190ml) ¥910

**C4Do コップ大**  
73×80(200ml) ¥660

**C3Do コップ小**  
74×69(175ml) ¥590



ヘッド:ステンレス  
柄:MF

**366Do フォーク** (受)  
138mm/ヘッド:幅25×長さ38  
(22g) ¥540

**367Do スプーン** (受)  
137mm/ヘッド:幅31×長さ38  
(23g) ¥540



ヘッド:18-0ステンレス  
柄:PP

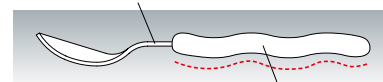
**H386Do フォーク**  
139mm/ヘッド:幅24×長さ38  
(22g) ¥510

**H387Do スプーン**  
138mm/ヘッド:幅31×長さ38  
(23g) ¥510

**Point**

**H386・H387カトラリーの特長**

- 耐熱性に優れ、自動洗浄機や消毒保管庫も使えます。
- 絵柄が剥がれず、長期間、美しく使えます。
- ハンドルはPP樹脂製の一体成形なので、金属部が抜け落ちません。



- 波型のハンドルは、小さな手にもフィットしやすく、食器の縁から滑り落ちにくい形状。

特許製品 PAT No.6854503

**!** ステンレス部は、酸やアルカリ成分に侵されますので、洗浄時の洗剤残りにご注意ください。

メラミン食器

ベリチャイルド  
**Belli child** BC

メルヘン作家では人気No.1の永田萌。  
 鮮やかな虹色のイラストが好評です。  
 ファンタジックな動物たちが、  
 夢のような絵本の世界に案内します。



●使用製品/深菜皿(D17BC)・耳付ボール(J4BC)・柄付カップ(C16BC)・フォーク(366BC)・スプーン(367BC)



**J7BC 飯茶碗 大** 組高82  
 身B アヒル120×56(370ml) ¥870  
 蓋C チョウ113×33 ¥590 (受)

**J5BC 飯茶碗** 組高67  
 身B キリン108×50(260ml) ¥680  
 蓋C チョウ100×25 ¥540 (受)  
 ※蓋はJ6と兼用

**J6BC 汁椀** 組高63  
 身B ウシ112×46(255ml) ¥680  
 蓋C チョウ100×25 ¥540 (受)  
 ※蓋はJ5と兼用

**J49BC ボール 中 フレンス**  
 157×59(650ml) ¥1,250



**J1BC 中食器 ソウ**  
 140×51(430ml) ¥820

**J2BC 小食器 ライオン**  
 118×48(320ml) ¥680

**530BC ボール ウマ**  
 110×51(270ml) ¥720







**D17BC 深菜皿 フレンズ**  
167×35(470ml) ¥940

**D52BC 14cm丸深皿 フレンズ**  
142×33(285ml) ¥880

**D62BC 12cm丸深皿 フレンズ**  
120×32(190ml) ¥660

**D63BC 10cm丸深皿 ウサギ**  
100×28(110ml) ¥550



**J4BC 耳付ボール ヒツジ**  
150×125×42(340ml) ¥920



**D10BC 菜皿 小トナカイ**  
136×24 ¥630



**J25BC 三つ仕切皿 小リス**  
194×28 ¥1,280



**540BC 両手付カップ コトリ**  
143×95×51(230ml) ¥1,100

**541BC マグカップ コアラ**  
106×82×69(230ml) ¥970

**C16BC 柄付カップ バレード**  
105×82×62(190ml) ¥860

**C3BC コップ 小ネコ**  
74×69(175ml) ¥560



ヘッド:ステンレス  
柄:MF

**366BC フォーク ネズミ** **367BC スプーン ネコ**   
138mm/ヘッド:幅25×長さ38 137mm/ヘッド:幅31×長さ38  
(22g) ¥500 (23g) ¥500



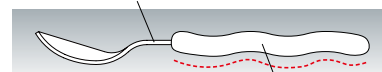
ヘッド:18-0ステンレス  
柄:PP

**H386BC フォーク ネズミ** **H387BC スプーン ネズミ**   
139mm/ヘッド:幅24×長さ38 138mm/ヘッド:幅31×長さ38  
(22g) ¥470 (23g) ¥470

**Point**

**H386・H387カトラリーの特長**

- 耐熱性に優れ、自動洗浄機や消毒保管庫も使えます。
- 絵柄が剥がれず、長期間、美しく使えます。
- ハンドルはPP樹脂製の一体成形なので、金属部が抜け落ちません。



- 波型のハンドルは、小さな手にもフィットしやすく、食器の縁から滑り落ちにくい形状。

特許製品 PAT No.6854503

ステンレス部は、酸やアルカリ成分に侵されますので、洗浄時の洗剤残りにご注意ください。

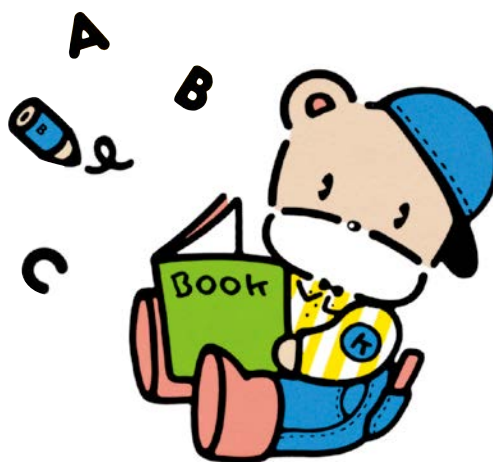


メラミン食器

おしゃまなクマさん キドリッコ

**kidorikko**

KD



蝶ネクタイ姿の、ちょっとおしゃまなクマさん。  
 ガールフレンドやお友達と遊んだり、  
 本を読んだり。おおらかなタッチで、  
 幼い心はずませます。  
 食事の時間が待ち遠しくなりそうですね。

メラミン食器



**J7KD 飯茶碗 大**  
 120×56(370ml) ¥870

**J5KD 飯茶碗**  
 108×50(260ml) ¥680



**J9KD ボール 大**  
 168×59(730ml) ¥1,170



**J1KD 中食器**  
 140×51(430ml) ¥820

**J2KD 小食器**  
 118×48(320ml) ¥680



**540KD 両手付カップ**  
 143×95×51(230ml) ¥1,100



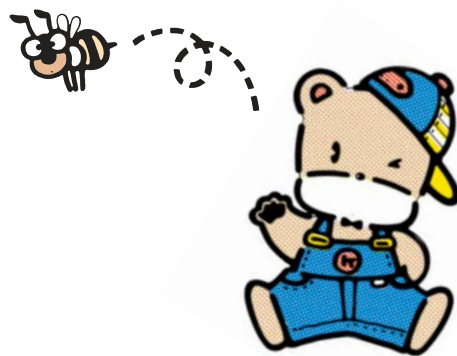
**C16KD 柄付カップ**  
 105×82×62(190ml) ¥860

**C3KD コップ 小**  
 74×69(175ml) ¥560



**D17KD 深菜皿**  
 167×35(470ml) ¥940

**D10KD 菜皿 小**  
 136×24 ¥630



**J21KD** ニつ仕切皿  
200×25 ¥1,100

**N33KD** 36cm長角トレイ 小 ㊟  
360×265×20 ¥2,500

**D43KD** プレート 大  
300×250×30 ¥2,550

**J22KD** 三つ仕切皿  
220×25 ¥1,340



**366KD** フォーク ㊟  
138mm/ヘッド:幅25×長さ38  
(22g) ¥500

**367KD** スプーン ㊟  
137mm/ヘッド:幅31×長さ38  
(23g) ¥500



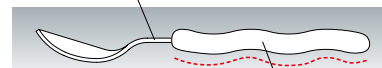
**H386KD** フォーク  
139mm/ヘッド:幅24×長さ38  
(22g) ¥470

**H387KD** スプーン  
138mm/ヘッド:幅31×長さ38  
(23g) ¥470

**Point**

**H386・H387カトラリーの特長**

- 耐熱性に優れ、自動洗浄機や消毒保管庫も使えます。
- 絵柄が剥がれず、長期間、美しく使えます。
- ハンドルはPP樹脂製の一体成形なので、金属部が抜け落ちません。



- 波型のハンドルは、小さな手にもフィットしやすく、食器の縁から滑り落ちにくい形状。

特許製品 PAT No.6854503

**!** ステンレス部は、酸やアルカリ成分に侵されますので、洗浄時の洗剤残りにご注意ください。

# プチフラワー

PF

赤、青、黄。色とりどりの  
お花が、とってもラブリー。  
お花畑へのお出かけ気分で、  
給食の時間が  
もっとワクワクしそうですね。



**J11PF 14cm ボール**  
140×56 (450ml) ¥880



**J13PF 13cm ボール**  
130×55 (380ml) ¥850



**J12PF 12cm ボール**  
120×55 (320ml) ¥800



**J28PF 19cm 深皿** 受  
190×34 (660ml) ¥1,180



**J18PF 17cm 深皿**  
170×36 (550ml) ¥1,020



**A18PF うどん丼** 受  
157×70 (720ml) ¥1,180



**J39PF 14.5cm 深皿** 受  
145×32 (300ml) ¥860



**J29PF 12cm 浅小鉢**  
120×33 (220ml) ¥670



**J19PF 11cm 深皿**  
111×25 (150ml) ¥560



**J23PF 角二つ仕切皿**  
210×170×24 ¥1,270



**J17PF 18cm 平皿** 受  
180×25 ¥990



**J27PF 16cm 平皿** 受  
160×22 ¥870



**J21PF 二つ仕切皿**  
200×25 ¥1,100

## 入学祝献立

カラフルな料理の組み合わせが、  
給食が始まって間もない新入生の  
心を躍らせてくれます。

- たいめし
- 野菜スープ
- 牛乳
- 魚のグリーンソース焼き
- ナタデココ入り  
フルーツポンチ





## メラミン食器

# クレヨン

SK

赤や黄、緑などカラフルでフリーな  
タッチのクレヨンで、  
ぐるりとラインを描きました。  
遊び心のあるデザインで、メニューが  
皿に描いた絵のように引き立ちそう。



**J10SK 15cm ボール**  
150×57 (520ml) ¥920

**J11SK 14cm ボール**  
140×56 (450ml) ¥880

**J13SK 13cm ボール**  
130×55 (380ml) ¥850

**J12SK 12cm ボール**  
120×55 (320ml) ¥800



**J28SK 19cm 深皿**  
190×34 (660ml) ¥1,180

**J18SK 17cm 深皿**  
170×36 (550ml) ¥1,020



**A18SK うどん丼**  
157×70 (720ml) ¥1,180



**J39SK 14.5cm 深皿**  
145×32 (300ml) ¥860

**J29SK 12cm 浅小鉢**  
120×33 (220ml) ¥670

**J19SK 11cm 深皿**  
111×25 (150ml) ¥560



**J23SK 角二つ仕切皿**  
210×170×24 ¥1,270



**J17SK 18cm 平皿**  
180×25 ¥990

**J27SK 16cm 平皿**  
160×22 ¥870



**J21SK 二つ仕切皿**  
200×25 ¥1,100

## お楽しみ献立

子どもたちに好評の洋風手巻きずしは、  
仕切皿がぴったり。盛りつけの  
工夫で華やいだ給食になります。

- 洋風手巻きずし
- ヨーグルト和え
- チキンコーンシチュー





SB

小さなブロック模様と淡い色づかい…。  
新鮮なデザインと、やわらかい色合いが  
溶けあった、しゃれたセンスのシリーズです。  
子どもたちのにっこり笑ったまんまる顔が、  
浮かんできそうですね。



**J10SB 15cm ボール**  
150×57 (520ml) ¥920

**J11SB 14cm ボール**  
140×56 (450ml) ¥880

**J13SB 13cm ボール**  
130×55 (380ml) ¥850

**J12SB 12cm ボール**  
120×55 (320ml) ¥800



**J28SB 19cm 深皿**  
190×34 (660ml) ¥1,180

**J18SB 17cm 深皿**  
170×36 (550ml) ¥1,020



**A18SB うどん丼**  
157×70 (720ml) ¥1,180



**J39SB 14.5cm 深皿**  
145×32 (300ml) ¥860

**J29SB 12cm 浅小鉢**  
120×33 (220ml) ¥670

**J19SB 11cm 深皿**  
111×25 (150ml) ¥560



**J23SB 角二つ仕切皿**  
210×170×24 ¥1,270



**J17SB 18cm 平皿**  
180×25 ¥990

**J27SB 16cm 平皿**  
160×22 ¥870



**J21SB 二つ仕切皿**  
200×25 ¥1,100

## 青空給食献立

青空の下、自分でにぎって食べる  
おにぎり給食は気分爽快！  
和・洋・中とおかずの種類も問いません。

- セルフおにぎり
- かぼちゃのつつみ揚げ
- とり肉のチーズ焼き
- 牛乳
- 白菜のクリーム煮



## メラミン食器

# ジオライン GL

やさしい色あいの組み合わせが新鮮……。  
やわらかなラインが、お料理を  
上品に引き立ててくれます。  
こんな食器なら、ちょっと  
おしゃまに“さあ、いただきま〜す”



**J10GL 15cm ボール**  
150×57 (520ml) ¥920

**J11GL 14cm ボール**  
140×56 (450ml) ¥880

**J13GL 13cm ボール**  
130×55 (380ml) ¥850

**J12GL 12cm ボール**  
120×55 (320ml) ¥800



**J28GL 19cm 深皿** 受  
190×34 (660ml) ¥1,180

**J18GL 17cm 深皿** 受  
170×36 (550ml) ¥1,020



**J29GL 12cm 浅小鉢**  
120×33 (220ml) ¥670



**J17GL 18cm 平皿** 受  
180×25 ¥990



**J23GL 角二つ仕切皿** 受  
210×170×24 ¥1,270

## メラミン食器

# パレット PA

今日の給食タイムは  
どんな彩りがパレットに並ぶかな。  
年齢を問わず好まれる  
ベーシックなデザインが人気です。



**J11PA 14cm ボール**  
140×56 (450ml) ¥880



**J18PA 17cm 深皿**  
170×36 (550ml) ¥1,020



## メラミン食器

# パステル

かわいいパステルカラーとホワイトの  
コンビネーションが魅力のシリーズです。  
他シリーズの食器と組み合わせれば、  
素地色の違いで識別がしやすい  
アレルギー食対応食器としても使えます。

### ライトピンク LPW



**J11LPW 14cm ボール**  
140×56(450ml) ¥680

**J12LPW 12cm ボール**  
120×55(320ml) ¥560



**J29LPW 12cm 浅小鉢**  
120×33(220ml) ¥500

**J19LPW 11cm 深皿**  
111×25(150ml) ¥400



**J18LPW 17cm 深皿**  
170×36(550ml) ¥840




**C6LPW マグカップ**  
116×84×65(250ml) ¥1,020  
※P41のC6Cが蓋として使えます。

### ライトイエロー LYW




**J11LYW 14cm ボール**  
140×56(450ml) ¥680

**J13LYW 13cm ボール**   
130×55(380ml) ¥640

**J12LYW 12cm ボール**   
120×55(320ml) ¥560



**J19LYW 11cm 深皿**   
111×25(150ml) ¥400



**C6LYW マグカップ**  
116×84×65(250ml) ¥1,020  
※P41のC6Cが蓋として使えます。

メラミン食器

# お子さまプレート

盛り付けやすく、取り扱いもラクなお子さまメニュー用ランチプレートです。小さな子どもたちが大好きな、かわいいキャラクターがプレートを楽しく飾り、お食事タイムを忘れられない思い出にしてくれるでしょう。



**E10HJ** オーバルプレート ひつじ  
300×230×24 ¥2,330



**E10KJ** オーバルプレート くじら  
300×230×24 ¥2,330

メラミン食器

# バイキング給食用食器

子どもたちのメニュー選択が広がるバイキング給食。卒業や入学、ひなまつりなど学校行事にあわせて各種サイズ・デザインを豊富に揃えています。



●使用製品 / 25cm 正角ボール (E235IWC) ・ 45cm 長角プレート (E245IWC)

品番	品名	仕様	サイズ(容量)	価格
E233IWC	22cm 正角ボール	ホワイトC	219×219×85 (2.2L)	¥3,070
E235IWC	25cm 正角ボール	ホワイトC	250×250×90 (3.0L)	¥3,560
E234IWC	28cm 正角ボール	ホワイトC	281×281×95 (4.0L)	¥4,300
E238IWC	28cm 三角ボール	ホワイトC	281×276×110 (3.0L)	¥4,050
E240WC	30cm 正角プレート	ホワイトC	301×301×41 (2.2L)	¥3,660
E242WC	30cm 長角プレート	ホワイトC	302×201×40 (1.3L)	¥2,890
E107WC	30cm 長角皿	ホワイトC	300×210×28 (920ml)	¥2,040
E243WC	40cm 長角プレート	ホワイトC	402×302×41 (3.0L)	¥4,500
E245IWC	45cm 長角プレート	ホワイトC	450×230×30	¥4,050
E246IWC	50cm 長角プレート	ホワイトC	499×264×33	¥4,660
E189IWC	リーフディッシュ	ホワイトC	311×163×55 (880ml)	¥1,750
E236IWC	36cm リーフボール	ホワイトC	360×160×75 (1.3L)	¥2,840
E237IWC	41cm リーフボール	ホワイトC	411×183×82 (1.8L)	¥3,300
E248WC	30cm 丸深皿	ホワイトC	301×49 (2.0L)	¥3,000
E105SN	小判バット	シンプルライン	400×267×47 (2.8L)	¥4,900
E65RF	41cm レリーフプラター	ロイヤルフルーツ	409×287×38	¥4,300
E67RF	50cm レリーフプラター	ロイヤルフルーツ	503×353×42	¥7,500
E102MB	39cm 長角バット	メロウブロック	391×288×37 (2.4L)	¥4,700
E101MB	42cm 長角バット	メロウブロック	421×335×44 (3.4L)	¥6,400

表示品は、ロット単位の受注生産品目です。

色柄名の後ろの「C」表示は、内側グレースコーティング製品です。



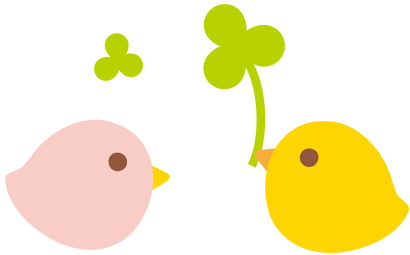
強化磁器

# たまひよこ

TH

ころころかわいたまひよこ。  
シンプルな絵柄と、淡い色づかいが  
ランチタイムを明るく演出します。

マルケイ強化磁器  
**maxcera**  
マックスセラ



**!** 高温焼成される強化磁器は、サイズ・容量・重量・色について、若干の誤差が生じます。ご了承をお願いいたします。



●使用製品 / 17cm深皿 (JT78TH)・11.5cmボール (JT71TH)・10.5cmボール (JT70TH)・手付カップ (JT65TH)・フォーク (H386TH)・スプーン (H387TH)



**JT73TH 13cm ボール**  
129×54 (360ml) ¥1,530

**JT72TH 12cm ボール** **受**  
122×55 (320ml) ¥1,430

**JT71TH 11.5cm ボール**  
116×52 (270ml) ¥1,350

**JT70TH 10.5cm ボール**  
108×48 (225ml) ¥1,300



**JT63TH カップ 小**  
75×68 (170ml)  
¥1,160



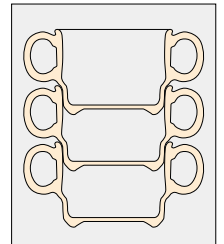
**JT65TH 手付カップ**  
107×82×64 (210ml)  
¥1,470

**JT64TH 両手付カップ** **受**  
129×86×61 (215ml)  
¥1,740

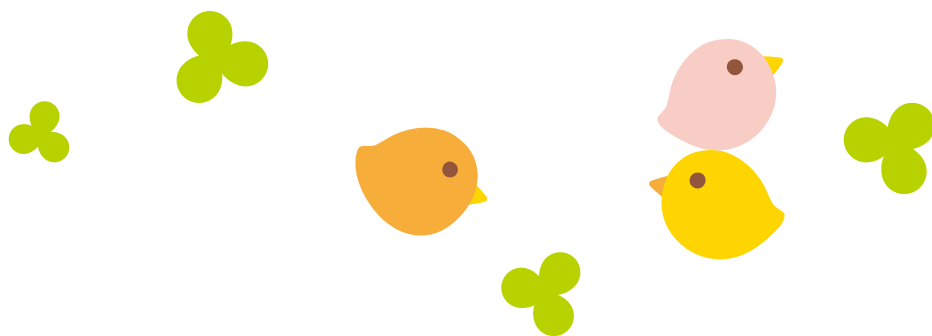
## Point

安定したスタッキングで  
収納性にも配慮 (JT65・JT64)

安定してスタッキングできる段付きデザイン。積み重ねてもきつくはまり込みません。コンパクトに収納できる省スペース設計です。








**JT78TH 17cm深皿**  
170×37(470ml) ¥1,600

**JT87TH 15cm深皿**  
148×36(320ml) ¥1,550

**JT85TH 12.5cm深皿**  
125×33(220ml) ¥1,200

**JT84TH 10cm小皿**  
101×27 ¥960



**JT90TH 16cmスタック深皿**   
164×36(460ml) ¥1,660



**H386TH フォーク**  
139mm/ヘッド:幅24×長さ38  
(22g) ¥470

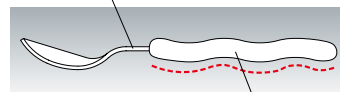
**H387TH スプーン**  
138mm/ヘッド:幅31×長さ38  
(23g) ¥470

ヘッド:18-0ステンレス  
柄:PP

**Point**

**H386・H387カトラリーの特長**

- 耐熱性に優れ、自動洗浄機や消毒保管庫も使えます。
- 絵柄が剥がれず、長期間、美しく使えます。
- ハンドルはPP樹脂製の一体成形なので、金属部が抜け落ちません。



- 波型のハンドルは、小さな手にもフィットしやすく、食器の縁から滑り落ちにくい形状。


特許製品 PAT No.6854503

 ステンレス部は、酸やアルカリ成分に侵されますので、洗浄時の洗剤残りにご注意ください。

**強化磁器の特長**

軽くて割れにくいマックスセラは、小さなお子さまにぴったりです。

- 酸化焼成方式を採用。一般磁器に比べ、1.6倍の強度（曲げ強度）があります。
- アルミナ50%配合で強度が増した分、肉厚を薄くでき、かさ張らず製品重量も軽くなりました。
- 表面の釉薬が硬く、長期間の使用に耐えます。吸水率も低いので、汚れが付きにくく衛生的で安心です。

 金属との摩擦でメタルマークが付くことがあります。食器カゴ、シンクなど金属との摩擦は避けてください。

■物性比較表

	一般磁器	強化磁器 (マックスセラ)
曲げ強度(Mpa)	100	160
衝撃強度(J)	0.5	0.8
吸水率(%)	0.05以下	0.02以下
急冷温度差(°C)	200	200以上
白色度(%)	88	92

# ホワイトピア

maXcera  
[maiti]  
マックスセラ・マイティ

WP

未来のグルメたちには、シンプルな純白の食器がお似合い。食へのしっかりした姿勢を育みます。

**!** 高温焼成される高強化磁器は、サイズ・容量・重量について、若干の誤差が生じます。ご了承をお願いいたします。

**Point**

年齢を選ばず使えます  
絵柄のないシンプルなデザインなので、年少児から年長児まで幅広く、また飽きが来ないので長く使えます。



**JT13WP 13cmボール**  
129×54 (360ml) ¥1,130

**JT12WP 12cmボール**  
121×54 (310ml) ¥1,100

**JT7WP 飯碗 大**  
110×50 (260ml) ¥1,030

**JT8WP 飯碗 小**  
103×47 (210ml) ¥960



**JT18WP 17cm深皿**  
170×37 (460ml) ¥1,160

**JT27WP 15cm深皿**  
147×34 (300ml) ¥1,060

**JT25WP 12.5cm深皿**  
124×33 (200ml) ¥890

**JT24WP 10cm小皿**  
100×26 ¥670



**JT50WP 16cmスタック深皿**  
163×36 (450ml) ¥1,180

**JT51WP 14cmスタック深皿**  
141×35 (310ml) ¥1,100

**JT22WP 三つ仕切皿**  
185×28 ¥2,000



**JT3WP カップ 小**  
73×66 (160ml)  
¥850



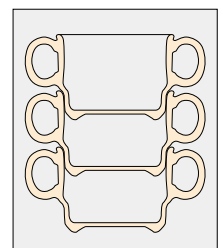
**JT5WP 手付カップ**  
106×81×64 (210ml)  
¥1,150

**JT4WP 両手付カップ**  
129×86×61 (215ml)  
¥1,450

**Point**

安定したスタッキングで  
収納性にも配慮(JT5・JT4)

安定してスタッキングできる段付きデザイン。積み重ねてもきつくはまり込みません。コンパクトに収納できる省スペース設計です。



# サークル CR

maXcera  
[maiti]  
マックスセラ・マイティ

輪になった2本のラインの上をやさしい色の水玉たちがリズムカルに行ったり来たり。シンプルで飽きのこないデザイン。

**!** 高温焼成される高強化磁器は、サイズ・容量・重量・色について、若干の誤差が生じます。ご了承をお願いいたします。



**JT11CR 14cm ボール** 受  
141×55 (440ml) ¥1,660

**JT13CR 13cm ボール**  
129×54 (360ml) ¥1,470

**JT12CR 12cm ボール** 受  
121×54 (310ml) ¥1,430

**JT8CR 飯碗 小** 受  
103×47 (210ml) ¥1,300



**JT15CR 16cm ボール** 受  
161×67 (750ml) ¥2,100



**JT18CR 17cm 深皿**  
170×37 (460ml) ¥1,600



**JT25CR 12.5cm 深皿**  
124×33 (200ml) ¥1,180



**JT30CR 20cm カレー皿** 受  
199×39 (710ml) ¥2,270



**JT5CR 手付カップ**  
106×81×64 (210ml) ¥1,470

高強化磁器

## 高強化磁器の特長

マックスセラ・マイティは、供給装置付き自動洗浄機使用に最適な高強化磁器です。

- マックスセラ・マイティシリーズは、アルミナ含有率を50%に調整した還元焼成方式の高強化磁器です。一般磁器に比べ、2倍以上の強度(曲げ強度)があります。
- 表面の釉薬が硬く、長期間使用してもキズ付きにくくなっています。また、吸水率が低いので、汚れにくく衛生的です。

**!** 金属との摩擦でメタルマークが付くことがあります。食器カゴ、シンクなど金属との摩擦は避けてください。

- アルミナを加えると重くなりますが、強度が増した分、肉厚を薄くできます。そのためかさ張らず、収納性も良くなり、製品重量も軽くなっています。
- 絵付けは、イングレースと呼ばれる方法で、釉薬の下にしみ込んでいますので、はがれる心配はありません。上絵付けではないので食器から重金属が溶出することはありません。

■物性比較表

	一般磁器	高強化磁器 (マックスセラ・マイティ)
曲げ強度 (Mpa)	100	215
衝撃強度 (J)	0.5	1.0
吸水率 (%)	0.05以下	0.02以下
急冷温度差 (°C)	200	200以上
白色度 (%)	88	92



ポリプロピレン食器

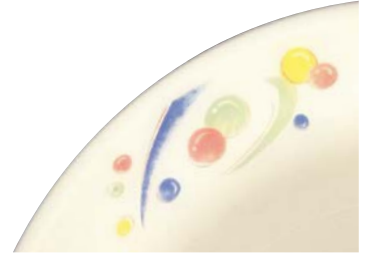
# コスモ

CS



ポリオレフィン等衛生協議会  
自主規制基準(PL)適合製品

躍動感のあるモチーフに、  
イメージは、空へ、宇宙へと広がって…。  
子どもたちの心までも  
のびやかにしそうなデザインです。  
カラフルな色調も、楽しさを誘います。



ポリプロピレン



**JP10cs 14.5cm ボール**  
145×61 (490ml) ¥930

**JP11cs 14cm ボール**  
140×54 (430ml) ¥880

**JP14cs 13.5cm ボール**  
136×56 (400ml) ¥820

**JP12cs 12cm ボール**  
119×50 (280ml) ¥760



**JP30cs 20cm カレー皿**  
198×37 (680ml) ¥1,280



**JP23cs 角二つ仕切皿** 受  
210×170×25 ¥1,380

ポリプロピレン食器

# ハーベスト

HB



ポリオレフィン等衛生協議会  
自主規制基準(PL)適合製品

にんじん、トマト、なす、ピーマン。  
おいしそうに実った野菜たちを、  
チェックのテーブルクロスに並べました。  
こんな食器を使ったら、  
野菜が大好きになれるかな？



**JP11HB 14cm ボール**  
140×54 (430ml) ¥880

**JP14HB 13.5cm ボール**  
136×56 (400ml) ¥820



**JP19HB 18cm 深皿** 受  
179×39 (560ml) ¥1,080

**JP18HB 17cm 深皿** 受  
170×35 (480ml) ¥1,050

**JP25HB 13cm 深皿** 受  
130×32 (240ml) ¥760

# スケッチ


SUK




ポリオレフィン等衛生協議会  
自主規制基準(PL)適合製品

花壇に咲いた、かわいい花たちを  
スケッチするような筆づかいで、  
軽やかに描きました。  
明るくさわやかな絵柄が、給食タイムを  
楽しく演出してくれます。



**JP11SUK 14cm ボール**   
140×54 (430ml) ¥880

**JP13SUK 13cm ボール**   
130×52 (350ml) ¥800



**JP17SUK 18cm 平皿**   
179×25 ¥1,050

ポリプロピレン

## PP食器の 特長

### 洗浄作業がはかどる、「水に沈むPP食器」です。

- 一般PPに硫酸バリウムを配合し、水に沈むように比重調整されていますので、洗浄時の取り扱い性が良く、薄肉厚でも適度の重量感があります。
- 水の比重1.0に対し、比重0.9の一般PP食器は水に浮いてしまいます。マルケイの高比重PP食器の比重は1.1。比重1.5のメラミン食器より、やや軽めですが、水に沈みます。

- 硫酸バリウムは、胃検査のX線造影剤として使われる安全な物質です。他の着色・酸化防止剤などに、安全衛生上問題になるような化学物質は添加されていません。

#### ■各食器の比重



### 高光沢タイプ材料で、耐汚染性能も向上しました。

- 加重たわみ強度、熱変形温度ともに高くなっていますので、消毒保管庫内などで変形する心配がありません。長期間使用しても、寸法変化が少ないので、自動供給装置付き洗浄機の使用に適しています。
- 高光沢タイプ材料の使用で、一般PPより汚れが付きにくくなっていますが、カレー、ケチャップ、人参・西瓜汁などの食品の色移りがありますので、ご使用後は速やかに洗浄してください。

COP **プリズム**

CPR


●FDA(米国食品医薬品局)登録済材料 登録番号: FCN No.375

プリズムを通った陽光が、食器の上にかわいい光の 패턴を映し出しました。お昼休みの子どもたちの笑顔もプリズムの光のようにきっとキラキラ輝きます。




シクロオレフィンポリマー



**JP10CPR 14.5cmボール**   
146×62(500ml) ¥1,170

**JP14CPR 13.5cmボール**   
137×57(410ml) ¥1,020

**JP13CPR 13cmボール**   
130×53(360ml) ¥980




**JP19CPR 18cm深皿**   
179×40(570ml) ¥1,340

**JP18CPR 17cm深皿**   
170×36(500ml) ¥1,340

**JP25CPR 13cm深皿**   
130×32(250ml) ¥980



**JP15CPR 16cmうどん鉢**   
165×64(770ml) ¥1,530

COP食器の特長

高い安全性と機能性を併せ持つ素材、COP

シクロオレフィンポリマー

●もともと、医療用として開発され、注射器など医療器具にも幅広く使われています。優れた安全衛生性が特長のオレフィン系樹脂です。



●高温消毒が可能で変形しません。また、汚染(食品の色移り)の心配がなく、耐薬品(洗剤)性に優れ加水分解も起こしません。

●表面硬度が高いのでキズがつきにくく、吸水性が低いので材質劣化しにくい素材です。



リモン(柑橘類の皮汁)に膨潤されますので、付着したときは速やかに洗浄してください。



油分が残った状態で消毒保管庫を使用すると、破損するおそれがありますので、事前に充分洗浄してください。



# UD食器

## コモン

コモン色葉 [CIH]

コモンには他の形状があります



**S73CIH 丸深皿 小** 組高70  
身B 166×40 (470ml) ¥1,360  
蓋C 145×42 ¥1,020

**S75CIH 丸小鉢 大** 組高77  
身B 123×55 (360ml) ¥1,160  
蓋C 107×32 ¥800

**S66CIH 丸小鉢 小 浅型** 組高64  
身B 114×37 (180ml) ¥1,000  
蓋C 99×37 ¥710

## コモンユニ (自助食器)

コモンアクア [CAQ]

コモンユニには他に3種類の  
絵柄があります

コモン  
NOBANA  
[CNO]

コモン  
ARC  
[CAC]

コモン  
KOBANA  
[CKO]

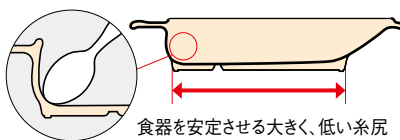
持ちやすく固定しやすい  
大振りの把手

片側のリムを張り出させ、弱い力でも押さえたり、持ち上げたりしやすく、左右どちらの方向でも使えます。外周は厚肉で、保持しやすい形状です。



料理をすくいやすく  
安定のよいフォルム

料理をすくいやすいよう、食器内側の立ち上がり角度を片側は深く、片側は浅く。糸尻が大きいので安定性も抜群です。



裏面には滑り止めの  
シリコンゴムを採用

耐熱性、安全性の高いシリコンゴムを糸尻に。食器が滑りにくいので片手でも食べやすく、配膳時も安心です。



**D130CAQ ユニプレート 大** 164  
197×188×35 (450ml) ¥2,900

**D131CAQ ユニプレート 中** 141  
171×163×34 (340ml) ¥2,530



**A130CAQ ユニライスボール** 121  
145×120×50 (360ml) ¥2,380

**G131CAQ ユニボール 大** 113  
137×112×42 (250ml) ¥2,340

**G132CAQ ユニボール 小** 103  
125×102×38 (180ml) ¥2,020

# マグカップ・汁椀・小鉢 メラミン食器

## マグカップ



### Point

お子さまでも、  
しっかり持てます(C38)  
ハンドル上部が平面なので、  
親指で押さえやすく、指の力が  
弱いお子さまにも最適です。



### C38 柄付カップ

109×83×57(190ml) ¥1,050

重量(約96g)

色:ホワイトC(WC) イエローC(Y) ブラウンC(GB)



### C6 マグカップ 組高70

116×84×65(250ml) ¥1,020

重量(約114g)

色:イエロー(Y)・ブラウン(GB)・ライトグリーン(LG)・ライトピンク(LPW)・ライトイエロー(LYW)

※C6Cが蓋として使えます。



### C6 マグカップ 組高70

116×84×65(250ml) ¥850

重量(約114g)

色:サンドグリーン(SDG)・サンドイエロー(SDY)・サンドピンク(SDP)

### C6C マグカップ蓋

86×9 ¥290

重量(約35g)

色:サンドグリーン(SDG)・サンドイエロー(SDY)・サンドピンク(SDP)

### C6 マグカップ 組高70

116×84×65(250ml) ¥800

重量(約114g)

色:高麗(WI)・ホワイト(W)

### C6C マグカップ蓋

86×9 ¥270

重量(約35g)

色:高麗(WI)



### 541MF マグカップ 小

106×82×69(230ml) ¥790

重量(約93g)

色:レッド(R)・ホワイト(W)



### 540 両手付カップ

143×95×51(230ml) ¥880

重量(約94g)

色:高麗(WI)



汁椀・小鉢



**B116TMB** 羽反吸物椀 小 溜内黒  
組高 72 (組容量 160ml)  
身 B 98×59 (250ml) ¥630  
蓋 C 88×26 ¥460

**B116TMR** 羽反吸物椀 小 溜内朱  
組高 72 (組容量 160ml)  
身 B 98×59 (250ml) ¥670  
蓋 C 88×26 ¥490



**B117TMB** 羽反吸物椀 特小 溜内黒  
組高 68 (組容量 130ml)  
身 B 92×56 (200ml) ¥580  
蓋 C 82×25 ¥420

**B117TMR** 羽反吸物椀 特小 溜内朱  
組高 68 (組容量 130ml)  
身 B 92×56 (200ml) ¥630  
蓋 C 82×25 ¥440



**G122LBN** 10.5cm マルチボール  
ライトブラウン DC  
103×68 (300ml) ¥1,030

**G122DBN** 10.5cm マルチボール  
ダークブラウン DC  
103×68 (300ml) ¥1,030

Point

グレーズの濃淡で描く、  
繊細な木目の表情 (G122)

天然木の独特の風合いを独自の技術で  
表現しています。2色から選べるので、  
組み合わせての使いこなしも可能です。



ライトブラウン      ダークブラウン



**B33B/R** 亀甲椀 小  
黒内朱  
115×58 (300ml) ¥520

**B34B/R** 亀甲小吸物椀  
黒内朱  
92×66 (250ml) ¥500



再生プラスチック  
50%使用

R50 印で表示。

エコマークは、「生産」から「廃棄」にわたるライフ  
サイクル全体を通して環境への負荷が少なく、  
環境保全に役立つと認められた製品につけられる  
環境ラベルです。



**G97RD** 丸小鉢 小  
レッド DC  
101×45 (180ml) ¥880

**G97OGD** 丸小鉢 小  
オレンジ DC  
101×45 (180ml) ¥880

**G97YD** 丸小鉢 小  
イエロー DC  
101×45 (180ml) ¥880



**G98PKD** 丸小鉢 特小  
ピンク DC  
86×42 (130ml) ¥800

**G98GND** 丸小鉢 特小  
グリーン DC  
86×42 (130ml) ¥800



**G98IWD** 丸小鉢 特小  
ホワイト DC  
86×42 (130ml) ¥670



**B15** バイオマス度15%の製品です。

⚠ 材料の特性上、製品ごとに色の差や、  
表面に色ムラが出る場合があります。  
(B116TMB、B117TMB、G98IWDを除く)



# 箸・カトラリー

すべてのお箸の先端部に、  
滑り止め加工を採用。  
豆や麺類などもしっかり  
はさめる親切設計です。



## 耐熱PET箸

耐熱性、耐汚染性に優れ、丈夫。再生できる省資源素材、PET製。

耐熱温度が190℃と非常に高く、自動洗浄機、消毒保管庫の使用もOK。  
強度、耐久性も抜群で、多量使用される箸に最適です。

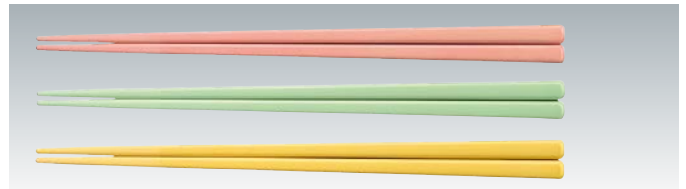
※PETは吸水性が低く、汚れが染み付きにくい素材。淡く優しい色調を採用できました。



### H89 19.5cm六角箸

197mm ¥210

色: ライトピンク(LP)・ライトグリーン(LG)・ライトイエロー(LY)



### H49 19.5cmPET箸

197mm ¥200

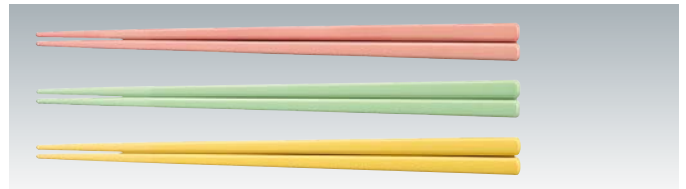
色: ライトピンク(LP)・ライトグリーン(LG)・ライトイエロー(LY)



### H88 18cm六角箸

182mm ¥200

色: ライトピンク(LP)・ライトグリーン(LG)・ライトイエロー(LY)



### H48 18cmPET箸

182mm ¥190

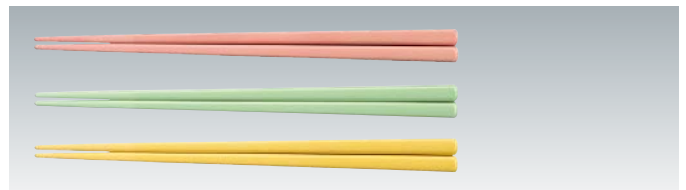
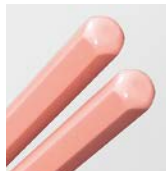
色: ライトピンク(LP)・ライトグリーン(LG)・ライトイエロー(LY)

### Point

先端部は食品  
がすべりにくい  
四角い形状。  
(H89-H88)



持ち手部は  
手に馴染み、  
持ちやすい  
六角形状。  
(H89-H88)



### H47 16cmPET箸

161mm ¥190

色: ライトピンク(LP)・ライトグリーン(LG)・ライトイエロー(LY)

## ハイロン箸

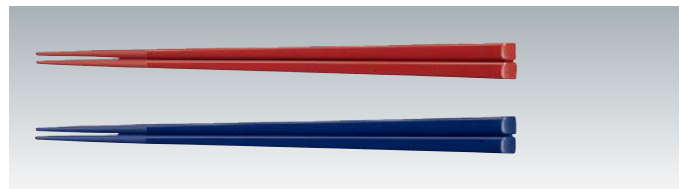
優れた耐熱性と強度。自動洗浄機、消毒保管庫もOK。

ポリアミド樹脂をガラス繊維で強化したエンジニアリングプラスチックを使用。  
自動洗浄機、消毒保管庫を使っても、折れたり曲がったりしません。



### H29 19.5cmハイロン箸

195mm ¥230 色: 朱(R)・紺(BU)



### H28 18cmハイロン箸

180mm ¥220 色: 朱(R)・紺(BU)



銀イオンパワーで、菌の繁殖を防止！  
安心の抗菌剤を使用  
ぬめり・黒ズミがつきにくく、細菌も24時間  
後に99%が死滅します。  
(一般財団法人化学研究評価機構 高分子試験・評価センター調べ)



安心な無機(銀)系抗菌剤  
「イオンビュー」を使用。  
抗菌性試験の規格JIS Z  
2801に適合しています。

### Point

中高生、教職員向けの  
サイズもご用意

21cmや22.5cmの箸も  
豊富に揃えています。詳しく  
は、最寄の当社支店・営業所  
までお問い合わせください。



## UDカトラリー



ヘッド:18-0ステンレス  
柄:PP

**H377 ティースプーン**  
140mm/ヘッド:幅27×長さ39(20g) ¥570  
色:イエロー(Y)・ピンク(PK)・ブラウン(BN)



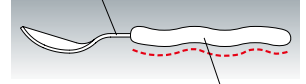
ヘッド:18-0ステンレス  
柄:PP

**H376 ヒメフォーク**  
142mm/ヘッド:幅20×長さ40(17g) ¥570  
色:イエロー(Y)・ピンク(PK)・ブラウン(BN)

### Point

#### H376・H377 カトラリーの特長

- 耐熱性に優れ、自動洗浄機や消毒保管庫も使えます。
- ハンドルはPP樹脂製の一体成形なので、金属部が抜け落ちません。



- 太めで波型のハンドルは、手にフィットしやすく、食器の縁から滑り落ちにくい形状。

## ステンレスカトラリー



18-0ステンレス

小さめヘッドで  
使いやすい  
軽量タイプ。

小さめヘッドで  
使いやすい  
軽量タイプ。

お子さまにも  
使いやすい  
小さめヘッド。

**H344SLV  
デザートスプーン 小 ST**  
168mm/ヘッド:幅31×長さ44  
(33g) ¥280

**H347SLV  
デザートフォーク 小 ST**  
166mm/ヘッド:幅24×長さ42  
(28g) ¥280

**H349SLV  
スプーン 小 ST**  
183mm/ヘッド:幅31×長さ54  
(42g) ¥300



18-0ステンレス

**H357SLV  
スモールスプーン ST**  
135mm/ヘッド:幅31×長さ38  
(30g) ¥220

**H356SLV  
スモールフォーク ST**  
136mm/ヘッド:幅24×長さ38  
(25g) ¥220

### Point

ヘッド部は小さめに、ハンドル部は太めに、  
角部も丸くした、お子さま専用デザイン。

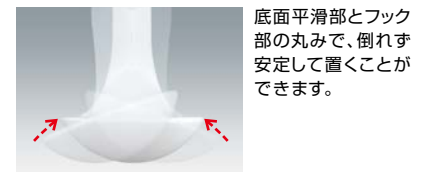
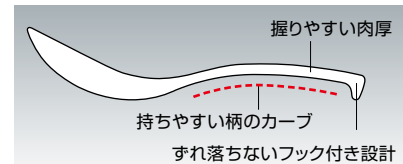
## レンゲ



**L6 ユニレンゲ 小** 142mm/ヘッド:幅38×長さ60(19g)  
¥160 色:白(W)・朱(R)  
¥240 色:スイートラビット(SR) ㊞  
¥270 色:こぐまちゃん(KO) ㊞

### Point

#### つかみやすく、食べやすい形状



㊞ 表示品は、ロット単位の受注生産品目です。

# トレー

食器が横滑りしない、ノンスリップ加工



塗装  
タイプ



フィルム  
タイプ



油汚れが付着すると滑りやすくなりますので、よく洗浄してください。



表面が部分的にはがれますので、硬い物で強くこすらないでください。

## FBトレー



BE

GB



**NOS69 36cmウェーブNOSTトレー**  
360×270×21 ¥3,450  
色: ベージュ(BE)・ブラウン(GB)



暗色製品は、色ムラが出ることがあります。



製品同士や硬いものでこすると、白い跡がつくことがあります。

超軽量

GN

PN

PK



**N58 35cm リムライトトレー**  
350×260×17 ¥1,600

色: グリーン(GN)・パイン(PN)・ピンク(PK)

**NOS58 35cm リムライトNOSTトレー**  
¥2,950  
色: ピンク(PK)

超軽量

BU

GN


LG

PN

PK



**N54 38cm アールライトトレー**  
380×280×17 ¥2,000

色: ブルー(BU)・グリーン(GN)・メロン(LG)・パイン(PN)  ピンク(PK)

超軽量

W

LG

PN

PK



**N45 32cm ライトトレー**  
320×235×19 ¥1,500

色: ホワイト(W)・メロン(LG)・パイン(PN)・ピンク(PK)

超軽量

W

BU

GN

LG

PN

PK



**N55 35cm アールライトトレー**  
349×269×17 ¥1,600

色: ホワイト(W)・ブルー(BU)・グリーン(GN)・メロン(LG)・パイン(PN)・ピンク(PK)

超軽量

LG

PN



**N44 35cm ライトトレー**  
351×255×20 ¥1,620

色: メロン(LG)・パイン(PN)

## 高耐熱ABSノンスリップ盆



LOK

WNT



**NA5 オーバルNOSTトレー 小**  
360×270×19 ¥3,900

色: ライトオーク(LOK)・ウォールナット(WNT)



製法上、色ムラが出ることがあります。

## PPトレー

BU

GN

PK



**NP55 34cmPPトレー **

344×261×18 ¥1,140

色: ブルー(BU)・グリーン(GN)・ピンク(PK)



# 食器かご・食器洗剤

## PP食器かご



**PK1 PP食器かご**  
 405×375×205 ¥7,400  
 内寸(底面)347×317×191 重量:約 1,050g  
 色:オレンジ(OG)・ベージュ(BE)

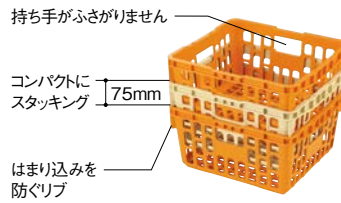
PP製なので、軽くて丈夫、  
 使いやすさも抜群です。

強度と軽さを両立。材質の耐熱  
 温度は120℃と、消毒保管庫にも  
 使えます。樹脂製なので、食器を  
 傷つけにくく、消毒時に熱くなり  
 過ぎません。また、食器へのメタル  
 マーク付着も心配がありません。

軽くて持ちやすく、  
 作業もはかどります



安定よく、コンパクトに  
 収納できます



食器を入れた状態でも、  
 負荷をかけずに積み重ねます



## マルケイクリーン ダブルウォッシュ 浸漬洗剤



3本入り  
**無リン**〈液体〉  
**P3 ダブルウォッシュ**  
 2kg×3本(箱入り)  
 132×102×272  
 ¥26,400  
 ※ケース単位での発送になります

成分: 非イオン系界面活性剤(リン酸塩は一切含有しません)、  
 酵素、可溶性剤  
 液性: 中性  
 使用量: 100Lに対して50ml(0.05%)

**ダブル酵素配合で汚れを分解・除去**  
 頑固なデンプン、タンパク質汚れを酵素で  
 強力除去。洗浄不足による汚れの蓄積を  
 低減します。

**浸漬はもちろん、洗浄もOK**  
 酵素配合なので、浸漬だけでなく、  
 洗浄用洗剤としても高い効果を発揮します。

**環境にも、使う人にもやさしい成分**  
 中性、無リン、PRTR非該当なので、排水負荷が  
 低く、環境と人にやさしい洗剤です。

**濃縮タイプで、長く使える!**  
 標準使用量は100Lのモービル  
 式シンクに50ml。  
 1箱(3本入/6kg)で、120回  
 使用できます。  
 社員レストランのように、平日の  
 お昼だけの使用なら約6か月、  
 病院・高齢者施設のように、  
 1日3回ご使用なら約40日間  
 使えます。

※食器の汚れ具合により、濃度を調整  
 (30ml~100ml)してください。

100Lシンクで  
 平日1日1回のご使用なら

約6か月  
 (120回)



## マルケイクリーン パワーホワイト 漂白洗剤



**無リン**〈粉末〉  
**P5 パワーホワイト**  
 5kg(箱入り)  
 180×120×250 ¥8,700  
**P15 パワーホワイト**  
 15kg(箱入り)  
 245×245×290 ¥23,000

成分: 無機塩類、酸素系過炭酸ソーダ、  
 非イオン系界面活性剤(リン酸塩は一切含有しません)  
 添加剤: タンパク・デンプン分解酵素  
 液性: 弱アルカリ性  
 使用量: 10Lに対して100g(1.0%)  
 使用方法: 60℃のお湯で15~20分程度浸漬し、清水でよくすすぐ。

**酵素入りだから、低温でもよく落ちます**  
 タンパク質やデンプン質の分解酵素を配合。  
 常温水の場合でも、汚れはきれいに落とせます。

**メラミン食器以外も洗えます**  
 ガラス、陶磁器、ふきん、流し台のステンレス、  
 タイル洗いにも、酸素系なので安心です。

**漂白と洗浄が同時にできます**  
 毎日の洗浄と同時に、手軽に漂白ができます。  
 無リン・無臭・無刺激性だから安心です。

**Point**  
 ガンコな汚れも  
 しっかり落とします



※マルケイクリーンの運賃は、別途申し受けます。

オレンジ色品番は特別製品につき価格体系が異なります。

# マルケイの キッズ&スクールウェアは、 子どもたちが使いやすい 工夫がいっぱい

## 1 口こぼれせず、小さな手にも フィットするフォルム

ボールやカップは口がつけやすく飲みやすい口元形状に。器のフォルムも小さな手のひらにぴったり収まるように。子どもたちが正しい姿勢で無理なく食事できる設計を心がけました。



## 2 子どもでもラクに扱える 軽量設計

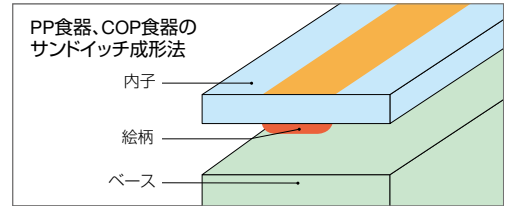
キッズ&スクールウェアは、食事や持ち運びがたやすく行える適度な重さで、子どもたちに負担をかけません。洗浄や整理もラクにでき、大量に取り扱う給食センターでも、作業がはかどります。

## 3 無駄のないスタッキング 安定性や収納性にも配慮

それぞれの器ごとにしっかりスタッキング(積み重ね)できます。広めで低い糸尻と器の立ち上がり部で重みを受け止めるので、たくさん積み重ねても安定性は抜群。過重による損傷がしにくく、また、収納性にも優れています。

## 4 絵柄のはがれにくい製法と 汚れにくい表面硬度

メラミンはグレースコーティング、COPやPPはサンドイッチ成形、高強化磁器はイングレース方式の絵付けと、絵柄がはがれにくい製法です。いずれもしっとりとした光沢で、表面も硬く汚れが付きにくい材料を使用。大量使用で、少々乱暴に扱っても長期間美しく使用できます。



内子の外面に印刷された絵柄を、ベース樹脂との間にはさみ込むサンドイッチ成形法。絵柄のはがれや変色、色落ちの心配がなく、美しさを長期間保ちます。

## 5 持ちやすい糸尻 水切りの良さも抜群

手をすべらせたり落としたりしないよう、広めの糸尻が。さらに、スタッキングした時のすき間と、糸尻の切れ目設計で、水切れも外側へすっきり。洗浄から乾燥までの作業がスピーディーにでき、作業能率もアップします。



広めの糸尻が、指をしっかりとキャッチ

切れ目のある糸尻で、水切りの良さも抜群

## マークやキャラクターを入れませんか？



素敵な  
オリジナル食器の  
できあがりです！





## 安全性を保証する厳しい品質管理

国際規格ISO9001、製品のJIS規格や食品衛生法、業界自主規格基準への適合はもちろん、より厳しい社内基準のもとに品質管理を実施。素材・製品の安全衛生試験は公的検査機関で定期的

安全衛生試験を公的機関で定期的



JQA-QMA13580  
本社工場



JQ0508166

審査機関：一般財団法人 日本品質保証機構 (JQA)  
登録証番号：JQA-QMA13580  
登録事業者：国際化工株式会社 本社工場  
関連事業所：大阪支店・営業企画グループ  
活動範囲：各種合成樹脂製品の企画、開発、製造及び販売

審査機関：一般財団法人 日本品質保証機構 (JQA)  
認証番号：JQ0508166  
規格番号：JIS S 2029  
製品名称：本社工場製造のプラスチック製食器類(食器・弁当箱)  
表示方法：最小包装単位でロットシールに表示

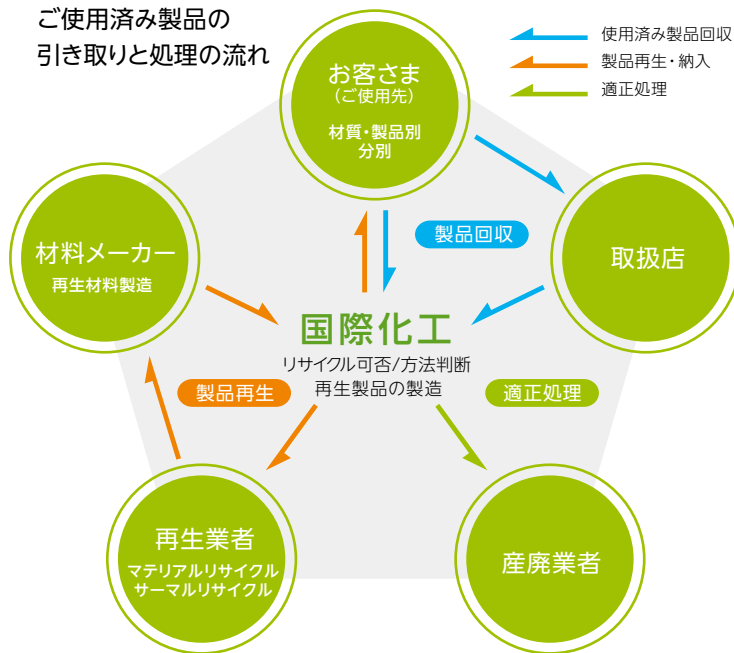
## 当社のリサイクルへの取り組み

当社では、1991年より、ご使用済み製品を引き取り、リサイクルに取り組んでいます。ご使用済み製品の引き取りの詳細は、ホームページ「製品引き取りの流れ」をご参照ください。



ホーム→安全衛生・リサイクル→製品引き取りの流れ

### ご使用済み製品の引き取りと処理の流れ



## リサイクル、適正処理で環境貢献

環境意識の高まりの中、プラスチック類のリサイクル技術も年々進歩。近年では廃プラスチックの有効利用率も8割を超えています。

国際化工では、ご使用済み製品を引き取り、再生メラミンへのリサイクルや適正処理、廃棄物の減量など、環境保護、資源活用といった課題に、様々な面から積極的に取り組んでいます。

## ホームページのご紹介 (一部)

### ■ カタログをご用意しています

ご希望の方は、当社営業担当者にお申し付けいただくほか、ホームページからもカタログをご請求いただけます。



ホーム→カタログ・パンフレット一覧

### ■ 洗浄・消毒・保管のチェックポイント

製品をいつまでも美しくご使用いただくため、チェックポイントのPDFをご用意しています。



ホーム→取扱説明書・チェックポイント

### ■ 製品検索

ホームページの「製品検索ページ」では、用途や品番、品名での検索はもちろん、サイズ、容量、価格などを条件指定し、製品を検索できます。検索結果は、CSVファイルでダウンロードできます。



ホーム→製品案内: マルケイ→業務用マルケイ製品検索

### ■ 取扱説明書

製品を安全に、長期間美しくご使用いただくため、製品同梱の取扱説明書に従いご使用ください。

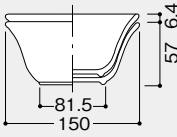
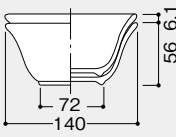
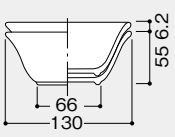
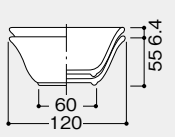
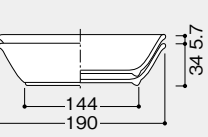
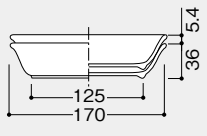
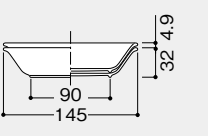
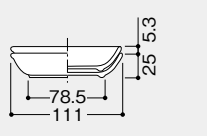
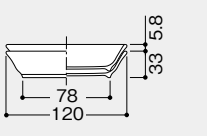
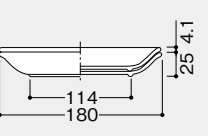
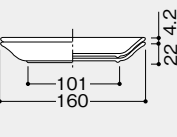
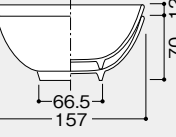
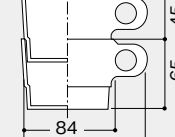
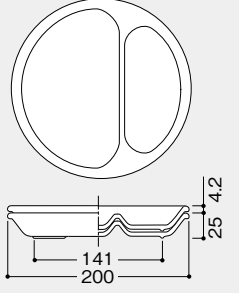
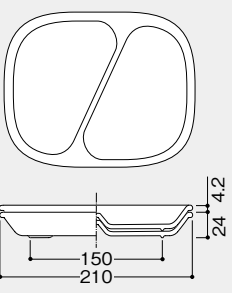


ホーム→取扱説明書・チェックポイント

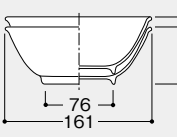
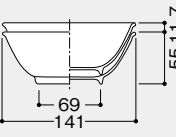
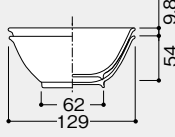
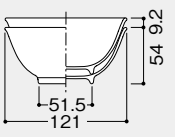
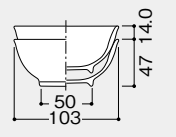
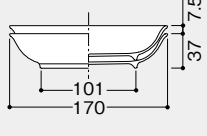
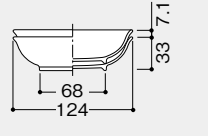
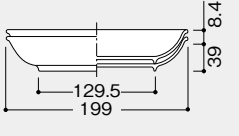
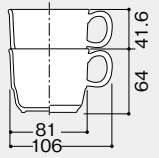


# スクールウェアのスタッキング一覧表

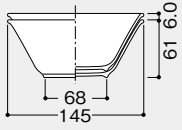
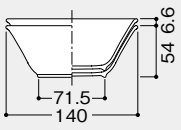
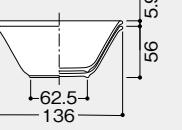
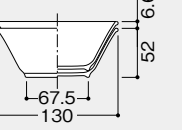
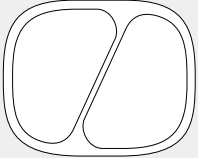
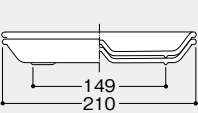
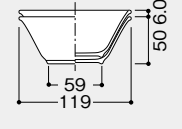
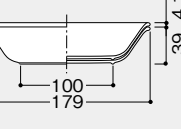
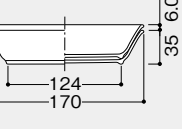
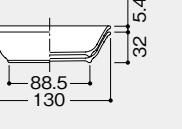
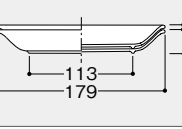
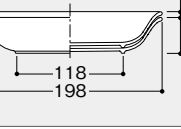
ミニ食器

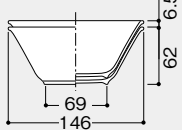
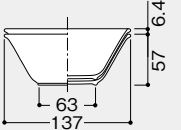
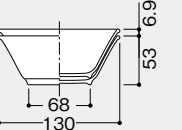
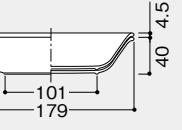
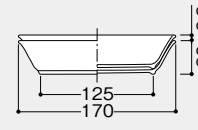
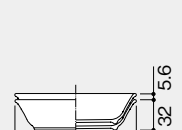
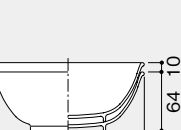
				
<b>J10 15cmボール</b> 150×h57mm 容量:520ml 重量:112g	<b>J11 14cmボール</b> 140×h56mm 容量:450ml 重量:87g	<b>J13 13cmボール</b> 130×h55mm 容量:380ml 重量:85g	<b>J12 12cmボール</b> 120×h55mm 容量:320ml 重量:69g	<b>J28 19cm深皿</b> 190×h34mm 容量:660ml 重量:142g
				
<b>J18 17cm深皿</b> 170×h36mm 容量:550ml 重量:106g	<b>J39 14.5cm深皿</b> 145×h32mm 容量:300ml 重量:78g	<b>J19 11cm深皿</b> 111×h25mm 容量:150ml 重量:45g	<b>J29 12cm浅小鉢</b> 120×h33mm 容量:220ml 重量:63g	<b>J17 18cm平皿</b> 180×h25mm 重量:95g
				
<b>J27 16cm平皿</b> 160×h22mm 重量:83g	<b>A18 うどん丼</b> 157×h70mm 容量:720ml 重量:154g	<b>C6 マグカップ</b> 116×84×h65mm 容量:250ml 重量:114g	<b>J21 ニつ仕切皿</b> 200×h25mm 重量:128g	<b>J23 角ニつ仕切皿</b> 210×170×h24mm 重量:134g

高強化磁器

				
<b>JT15 16cmボール</b> 161×h67mm 容量:750ml 重量:250g	<b>JT11 14cmボール</b> 141×h55mm 容量:440ml 重量:185g	<b>JT13 13cmボール</b> 129×h54mm 容量:360ml 重量:168g	<b>JT12 12cmボール</b> 121×h54mm 容量:310ml 重量:145g	<b>JT8 飯碗 小</b> 103×h47mm 容量:210ml 重量:141g
				
<b>JT18 17cm深皿</b> 170×h37mm 容量:460ml 重量:230g	<b>JT25 12.5cm深皿</b> 124×h33mm 容量:200ml 重量:110g	<b>JT30 20cmカレー皿</b> 199×h39mm 容量:710ml 重量:325g	<b>JT5 手付カップ</b> 106×81×h64mm 容量:210ml 重量:178g	

**!** 高温焼成される高強化磁器は、サイズ・容量・重量・色について、若干の誤差が生じます。ご了承をお願いいたします。

				 
<b>JP10 14.5cmボール</b> 145×h61mm 容量:490ml 重量:77g	<b>JP11 14cmボール</b> 140×h54mm 容量:430ml 重量:74g	<b>JP14 13.5cmボール</b> 136×h56mm 容量:400ml 重量:60g	<b>JP13 13cmボール</b> 130×h52mm 容量:350ml 重量:62g	
				
<b>JP12 12cmボール</b> 119×h50mm 容量:280ml 重量:50g	<b>JP19 18cm深皿</b> 179×h39mm 容量:560ml 重量:83g	<b>JP18 17cm深皿</b> 170×h35mm 容量:480ml 重量:95g	<b>JP25 13cm深皿</b> 130×h32mm 容量:240ml 重量:50g	
				
<b>JP17 18cm平皿</b> 179×h25mm 重量:83g	<b>JP30 20cmカレー皿</b> 198×h37mm 容量:680ml 重量:109g			

				
<b>JP10 14.5cmボール</b> 146×h62mm 容量:500ml 重量:81g	<b>JP14 13.5cmボール</b> 137×h57mm 容量:410ml 重量:64g	<b>JP13 13cmボール</b> 130×h53mm 容量:360ml 重量:66g	<b>JP19 18cm深皿</b> 179×h40mm 容量:570ml 重量:88g	<b>JP18 17cm深皿</b> 170×h36mm 容量:500ml 重量:100g
				
<b>JP25 13cm深皿</b> 130×h32mm 容量:250ml 重量:52g	<b>JP15 16cmうどん鉢</b> 165×h64mm 容量:770ml 重量:107g			

## スタッキングの計算式

スタッキング（製品を重ねた時の高さ）は次の式で計算します。

$$\text{スタッキング} = \text{製品の高さ} + \{A \times (\text{数量} - 1)\}$$



## 計算例

例えば、棚間隔330mmの収納庫に、メラミンウェアJ11 14cmボールを収納したい場合。

出し入れのし易さを考えて、30mmほどの余裕をみます。

$$330\text{mm} - 30\text{mm} = 300\text{mm}$$

この300mmに食器が何枚重ねて収納できるかを計算します。

$$300\text{mm} - 56\text{mm} (\text{最初の1個}) = 244\text{mm} (\text{残りの食器を重ねて置ける高さ})$$

$$244\text{mm} \div 6.1\text{mm} (\text{1個重ねるごとに増える高さ}) = 40$$

この場合

**40個+最初の1個で、合計41個**の食器を重ねて収納することができます。

# MARUKEI®

URL [www.kokusai-kako.co.jp](http://www.kokusai-kako.co.jp)



## 国際化工株式会社

本 社 / 〒639-2272 奈良県御所市蛇穴230	TEL 0745(65)5931 (代)	FAX 0745(65)0169
東 京 / 〒141-0031 東京都品川区西五反田2-13-6 セラヴィ五反田ビル	TEL 03(5437)5931 (代)	FAX 03(5437)5932
大 阪 / 〒542-0081 大阪市中央区南船場4-11-17 船場マルケイビル	TEL 06(6251)5931 (代)	FAX 06(6251)8830
札 幌 / 〒060-0061 札幌市中央区南一条西10-4-168 ほくえいビル 2階	TEL 011(218)5931	FAX 011(218)5932
名古屋 / 〒460-0013 名古屋市中区上前津2-3-24 常磐ビル 2階	TEL 052(332)5931 (代)	FAX 052(332)5881
福 岡 / 〒812-0006 福岡市博多区上牟田1-7-27 第1SYビル	TEL 092(481)5931 (代)	FAX 092(481)5932
仙 台 / 〒981-3133 仙台市泉区泉中央4-14-9 グランビュールかむり 3階	TEL 022(772)5931	FAX 022(772)5932

●支店・営業所(札幌・仙台を除く)にショールームを常設していますので、お気軽にお立ち寄りください。

本カタログは、2023年11月1日改定価格を表示しています。消費税抜きの価格で、消費税は別途申し受けます。

発行：2023年9月

0230806



JQA-QMA 13580  
本社工場



本社工場製造のプラスチック製  
食器類(食器・弁当箱)

