

サーモスは1904年に設立された、世界ではじめて魔法びんを製品化した魔法びんメーカーです。

高い保温・保冷力をいかした卓上用ステンレスポットや高性能保温食缶など、幅広いシーンに対応した製品を開発してきました。

ホテル・旅館やレストランなどの飲食店から学校・病院や保育所での給食事業など様々な分野で長年にわたり活躍しています。

THERMOS サーマス株式会社
QUALITY SINCE 1904

本社
東京都港区芝 4-1-23 三田 NNビル 〒108-8405

サーモスお客様相談室
0570-066966
ナビダイヤルがご利用いただけない場合はこちらへ **0256-92-6696**
受付時間：月曜日～金曜日(祝日・弊社休業日を除く) 9:00～17:00
新潟県燕市吉田下中野 1435 番地 〒959-0215
<https://www.thermos.jp/>

- このカタログの記載内容は2024年1月1日現在のものです。
- 製品の仕様は改良・改善のため予告なく変更する場合があります。
- 製品の色は印刷上の都合により多少異なる場合があります。
- 保温(保冷)効力とは、室温20℃において製品に規定量の95℃の熱湯(4℃の冷水)を満たし、所定時間放置した場合の温度です。
- 本体寸法は0.5cm単位、本体重量は0.1kg単位で表示しています。(一部製品を除く)
- 「THERMOS」、「サーモス」はサーモス株式会社の登録商標、または商標です。



まほうびんは「エコマーク商品」です!

まほうびんは、保温・保冷のために電気やガス、その他のエネルギーを必要としない、環境にやさしい製品です。そのため、真空断熱構造の携帯用まほうびん、卓上用まほうびん、弁当用ジャー、保温調理器が「エコマーク」に認定されています。サーモスでは、エコマークに認定された商品のパッケージにエコマークを表示し、消費者の環境に配慮した商品選択行動を喚起していきます。



エコマークとは、(財)日本環境協会エコマーク事務局が認定するマークで、環境保全に役立つと認められた商品につけられる環境ラベルです。認定番号は、携帯用まほうびん、卓上用まほうびん、弁当用ジャー、保温調理器でそれぞれ異なります。

お求めは——

©THERMOS 2024

当カタログを構成するすべての著作物(写真、図形、ロゴマーク、イラスト、文章、デザインなど)に関わる著作権は各国の著作権法、各種条約およびその他の法律で保護されています。また、当カタログ上で表示する商品等の名称に関わる商標権は、当該著作物を作した当事者であるサーモス株式会社及び、原著著作権者もしくはその所有者に帰属しています。したがって、法律によって明示的に認められる私的使用の範囲を超えて、事前の許諾なく、これらの著作物を使用することは、メディア・手段の如何を問わず固く禁止します。

TH.10(24.01)5K.FU



THERMOS

Professional Product Catalogue

Vol.25

サーモス 業務用製品総合カタログ



サーモスがお届けするおもてなし。
飲み頃の温度とおいしさを、スタイリッシュに提供します。



サーモス 洗浄機対応 真空断熱ステンレスポット

サーモス初の業務用洗浄機対応で作業効率がさらにアップしました。
新中せん構造採用で組み立てやすく、洗しやすい卓上ポットです。



■業務用洗浄機対応で作業効率アップ！
※ラックに入れる際は塗装すれにご注意ください。

洗浄機対応

■取りはずしが簡単
はずして流路を含めてすみずみまで洗えて衛生的
■回しやすい

■らくらく注げる
ワンタッチ・レバー中せん
■倒れてももれない安心設計
(※パッキンの劣化や中せん内の残水によるもれが発生する可能性があります。)
■軽量・コンパクト設計

■大きな氷が入る広口7cm
■手が入りやすくお手入れ簡単

交換用部品を別売しています
(P.23をご参照ください。)

☑ TTC-700 0.7L

メーカー希望小売価格:5,000円(税抜価格)



☑ TTC-1000 1.0L

メーカー希望小売価格:5,500円(税抜価格)



☑ TTC-1500 1.5L

メーカー希望小売価格:6,000円(税抜価格)



☑ TTC-2000 2.0L

メーカー希望小売価格:6,500円(税抜価格)



洗浄機対応 真空断熱ステンレスポットの仕様一覧表

品番	TTC-700	TTC-1000	TTC-1500	TTC-2000
実容量(ℓ)	0.7	1.0	1.5	2.0
保温効力(10時間)	58℃以上	66℃以上	72℃以上	75℃以上
保冷効力(10時間)	12℃以下	11℃以下	10℃以下	10℃以下
口径(約cm)	7	7	7	7
本体寸法/幅×奥行×高さ(約cm)	17.5×12.0×16.0	18.0×12.5×18.0	18.0×12.5×22.5	18.0×12.5×27.0
重量(約kg)	0.5	0.6	0.7	0.8
梱包単位(色別)	6個入	6個入	6個入	6個入

●色別名の下の数字はJANコードNo.です。本カタログの価格は全てメーカー希望小売価格(税抜)です。●TTCには、塩分が入ったものは入れないでください。

サモス 卓上用真空断熱ステンレスポット

内面セラミック塗膜加工により、塩分に強く、出汁やスープなどいろいろなメニューに使えます。



※中せんのつまりの防止のため、具の入ったスープなどは入れないでください。

☑ THZ-700 0.7L
メーカー希望小売価格：6,000円(税抜価格)



クリアステンレス
4562344360234

☑ THZ-1000 1.0L
メーカー希望小売価格：6,500円(税抜価格)



クリアステンレス
4562344360241

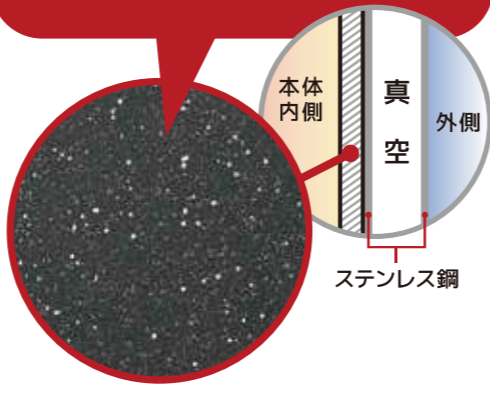
☑ THZ-1500 1.5L
メーカー希望小売価格：7,000円(税抜価格)



クリアステンレス
4562344360258



塩分(出汁)に強い
セラミック塗膜加工



卓上用真空断熱ステンレスポットの仕様一覧表

品番	THZ-700	THZ-1000	THZ-1500
実容量(L)	0.7	1.0	1.5
保温効力(10時間)	57℃以上	65℃以上	71℃以上
保冷効力(10時間)	12℃以下	11℃以下	10℃以下
口径(約cm)	7	7	7
本体寸法/幅×奥行×高さ(約cm)	19,0×12,0×16,5	19,0×12,5×19,0	19,0×12,5×23,0
重量(約kg)	0.5	0.6	0.6
梱包単位	6個入	6個入	6個入

●色柄名の下の数字はJANコードNo.です。本カタログの価格は全てメーカー希望小売価格(税抜)です。

サモス 真空断熱ステンレスミルクポット

ミルク専用のステンレスポット。魔法びん構造で冷たさキープ。

☑ TTA-350 0.35L 保冷専用
メーカー希望小売価格：4,500円(税抜価格)



ステンレスブラック
4562344373784



ミルク専用

- 軽量・コンパクト
- 全パーツ洗浄機対応
- 高い保冷力
- 持ちやすいハンドル
- 液ダレしにくく注ぎやすい

洗浄機対応



サモス 卓上用真空断熱ステンレスポット

狭いスペースにも使えるコンパクトなステンレスポットです。

☑ THW-700 0.7L
メーカー希望小売価格：6,500円(税抜価格)



ステンレスブラック
4580244688487



- 注ぎやすいワンタッチ・レバー中せん
(※塩分の入ったものは入れないでください。)



- 内側まで洗えて衛生的



- 大きな氷が入るワイドな口径

- スリムな9.5cm
- 軽量・コンパクト
- 丸洗いOK
(※本体は水中に放置しないでください。また、洗浄機を使用しないでください。)

サモス ステンレスエアポット

急熱・急冷OK! 氷を投入しても割れない丈夫なステンレスエアポットです。

☑ TAK-2200 2.2L
メーカー希望小売価格：11,000円(税抜価格)



ステンレスブラック
4580244680467

☑ TAK-3000 3.0L
メーカー希望小売価格：12,000円(税抜価格)



ステンレスブラック
4580244680474



- 真空断熱構造
- 保温・保冷OK



- 大きなプッシュボタン
- 軽く押せる



- 手が入りやすく洗やすい
- 約7cmの広口



- 大きなハンドルで持ちやすい



- 回転するソコで向き自由自在



- はすしてすみずみまで洗えるパイプユニット
(※塩分の入ったものは入れないでください。)



フタ取りはずしOK



本体クリアコート加工

真空断熱ステンレスミルクポット/卓上用真空断熱ステンレスポット/ステンレスエアポットの仕様一覧表

品番	TTA-350	THW-700	TAK-2200	TAK-3000
実容量(L)	0.35	0.7	2.2	3.0
保温効力(10時間)	—	62℃以上	69℃以上	73℃以上
保冷効力(10時間/3時間)	10℃以下(3時間)	12℃以下	10℃以下	10℃以下
口径(約cm)	4.4	4.5	7	7
本体寸法/幅×奥行×高さ(約cm)	12,0×7,0×16,0	16,5×9,5×21,5	19,0×25,0×27,5	19,0×25,0×32,0
重量(約kg)	0.2	0.6	1.8	1.9
梱包単位	12個入	12個入	6個入	6個入

●色柄名の下の数字はJANコードNo.です。本カタログの価格は全てメーカー希望小売価格(税抜)です。

サモス 卓上用真空断熱ステンレスポット

料亭などにもおすすめな、落ち着いた質感とカラーで空間を彩ります。



☑ THX-701★ 0.7L
メーカー希望小売価格：
5,000円(税抜価格)



☑ THX-1001★ 1.0L
メーカー希望小売価格：
5,500円(税抜価格)



☑ THX-1501★ 1.5L
メーカー希望小売価格：
6,000円(税抜価格)



あらゆるシーンに対応できる定番カラー。性能とデザインを兼ね備えたスタンダードポットです。

☑ THX-700 0.7L
メーカー希望小売価格：
4,500円(税抜価格)



☑ THX-1000 1.0L
メーカー希望小売価格：
5,000円(税抜価格)



☑ THX-1500 1.5L
メーカー希望小売価格：
5,500円(税抜価格)



☑ THX-2000 2.0L
メーカー希望小売価格：
6,000円(税抜価格)



- 倒れてももれない安心設計
(※パッキンの劣化や中せん内の残水によるもれが発生する可能性があります。)
- 軽量・コンパクト
- 丸洗いOK
(※本体は水中に放置しないでください。また、洗浄機を使用しないでください。)



■大きな氷が入る広口7cm
■手が入りやすくお手入れ簡単



■はずしてすみずみまで洗えて衛生的



■らくらく注げるワンタッチ・レバー中せん

交換用部品を別売しています
(P.23をご参照ください。)

卓上用真空断熱ステンレスポットの仕様一覧表

品番	THX-700/701	THX-1000/1001	THX-1500/1501	THX-2000
実容量(ℓ)	0.7	1.0	1.5	2.0
保温効力(10時間)	58℃以上	66℃以上	72℃以上	75℃以上
保冷効力(10時間)	12℃以下	11℃以下	10℃以下	10℃以下
口径(約cm)	7	7	7	7
本体寸法/幅×奥行×高さ(約cm)	19.0×12.0×16.5	19.0×12.5×19.0	19.0×12.5×23.0	19.0×12.5×27.5
重量(約kg)	0.5	0.6	0.6※1 / 0.7※2	0.7
梱包単位(色別)	6個入	6個入	6個入	6個入

●色柄名の下の数字はJANコードNo.です。本カタログの価格は全てメーカー希望小売価格(税抜)です。●THXには、塩分が入ったものは入れないでください。
※1 THX-1500の重量 ※2 THX-1501の重量 ★印は数量限定品です。

サモス 二重アイスペール

結露しにくく氷が長持ち。軽く扱いやすいアイスペールです。

☑ TPE-1300★ 1.3L
メーカー希望小売価格：
6,000円(税抜価格)



☑ TPE-1300★ 1.3L
メーカー希望小売価格：
4,500円(税抜価格)



☑ TPF-3000 3.0L
メーカー希望小売価格：
6,300円(税抜価格)



サモス ウォーターポット

軽く扱いやすいウォーターポットです。

☑ TPD-700★ 0.7L
メーカー希望小売価格：
2,000円(税抜価格)



☑ TPD-1200★ 1.2L
メーカー希望小売価格：
2,300円(税抜価格)



☑ TPD-700★ 0.7L
メーカー希望小売価格：
1,800円(税抜価格)



☑ TPD-1200★ 1.2L
メーカー希望小売価格：
2,000円(税抜価格)



サモス 真空断熱アイスペール

ステンレス製魔法びん構造で、結露しにくく氷が長持ちします。

☑ JIN-1300 1.3L
メーカー希望小売価格：
5,000円(税抜価格)



- 丈夫で衛生的
- アイストング付き



- ハンドルにかけられるフタ



二重アイスペール/ウォーターポットの仕様一覧表

品番	TPE-1300	TPF-3000	TPD-700	TPD-1200
容量(ℓ)	1.3	3.0	0.7	1.2
本体寸法/幅×奥行×高さ(約cm)	17.0×16.0×15.5	24.5×22.0×16.5	11.0×8.0×18.5	14.5×9.5×22.0
重量(約kg)	0.5※2/0.6※3	0.9	0.1※2/0.2※3	0.2
梱包単位(色別)	12個入	12個入	40個入	32個入

真空断熱アイスペールの仕様一覧表

品番	JIN-1300
実容量(ℓ)	1.3
本体寸法/幅×奥行×高さ(約cm)	15.5×13.5×16.5
重量(約kg)	0.6
梱包単位	12個入

●色柄名の下の数字はJANコードNo.です。本カタログの価格は全てメーカー希望小売価格(税抜)です。
※1 BPA(人体への影響が懸念される物質)を含んでいないため、安心してお使いいただけます。 ※2 色名ブラックの重量 ※3 色名クリアーの重量 ★印は数量限定品です。

飲食店からラグジュアリーホテルまで、さまざまなシーンに合わせて選べる
アイスペール&ウォーターポットのシリーズです。



サモス 洗浄機対応 2重アイスペール

2重構造だから結露しにくく氷が長持ち。洗浄機対応のアイスペール。

☑ TPL-1400 **New** 1.4L



洗浄機対応

■丈夫で衛生的



■アイストング・水切り付き ■スタッキングOK



サモス 洗浄機対応 ウォーターポット

持ちやすく注ぎやすい形状のウォーターポットです。

☑ TPK-700 **New** 0.7L



洗浄機対応

■丈夫で衛生的



サモス 洗浄機対応 真空断熱アイスペール

ステンレス魔法びん構造で、結露しにくく氷が長持ち。洗浄機対応のアイスペール。

☑ JIO-1300 **1.4L**
メーカー希望小売価格：
8,000円(税抜価格)

洗浄機対応

■丈夫で衛生的
■アイストング付き



ステンレスミラー
4562344385244



■水がつかみやすい



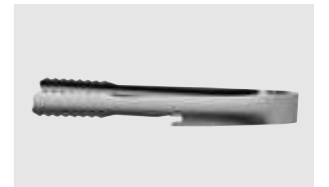
■トングと水切りは本体に収納可能



■トングは本体にかけられる



■先端がテーブルに触れない



サモス 洗浄機対応 真空断熱アイスペール用フタ

JIO-1300 専用のアイスペールフタ。
ほこりを防いで、保冷効果を高めます。

☑ JIO Lid
メーカー希望小売価格：
3,000円(税抜価格)

洗浄機対応

■JIO-1300 に
セットすれば
客室向け仕様もOK

■JIO-1300 の
ハンドルにかけられる



ステンレスミラー
4562344385251



サモス 洗浄機対応 ステンレスウォーターポット

持ちやすく注ぎやすい、オーバル形状の
ウォーターポットです。

☑ JIP-700 **0.7L**
メーカー希望小売価格：
4,500円(税抜価格)

洗浄機対応



ステンレスミラー
4562344385268



洗浄機対応 2重アイスペール / 洗浄機対応 ウォーターポット / 洗浄機対応 真空断熱アイスペール / 洗浄機対応 真空断熱アイスペール用フタ / 洗浄機対応 ステンレスウォーターポットの仕様一覧表

品番	TPL-1400	TPK-700	JIO-1300	JIO Lid	JIP-700
容量(ℓ)	1.4	0.7	1.4	-	0.7
本体寸法 / 幅×奥行×高さ(約cm)	18.0×17.5×15.0 ※2 / 17.5×17.5×15.0 ※3	12.0×8.0×19.0 ※2 / 11.5×8.0×19.0 ※3	15.5×15.5×13.0	13.0×13.0×3.0	9.5×8.0×16.5
重量(約kg)	0.7 ※4 / 0.5 ※5	0.2 ※4 / 0.1 ※5	0.5	0.1	0.3
梱包単位(色別)	12個入	36個入	12個入	24個入	24個入

●色柄名の下の数字はJANコードNo.です。本カタログの価格は全てメーカー希望小売価格(税抜)です。※1 BPA (人体への影響が懸念される物質) を含んでいないため、安心してお使いいただけます。
※2 色名クリアーの本体寸法 ※3 色名ブラックの本体寸法 ※4 色名クリアーの重量 ※5 色名ブラックの重量

ガラスのような透明性や機能性に優れた
BPAフリーの Tritan™ 製^{※1} ドリンクピッチャーです。



Tritan™ 製

BPA（人体への影響が懸念される物質）を含んでいないため、安心してお使いいただけます。

- 1 強靱性
- 2 高い耐熱温度
- 3 優れた成形性・二次加工性
- 4 抜群の耐薬品性
- 5 ガラスのような透明性

洗浄機対応
強アルカリ洗剤もOK



お手入れに便利

- スタッキングできるフタ
- 逆さで立てられて乾燥させやすい



**丈夫でガラスのような
高い透明度**



サモス 透明ドリンクピッチャー

丈夫でガラスのような透明度。

☑ TPH-2101 **New** 2.1L 冷飲料専用 Tritan™ 製^{※1} 日本製
メーカー希望小売価格：4,000円(税抜価格)



クリアー
4562344394147



- 水切れが良い注ぎ口
- 握りやすいハンドル



カチッ

- クリックオープン構造でフタが開け閉めしやすい



- アシスト構造設計・傾けても注ぎやすい



- 結露しにくい2重構造

サモス 透明2重ドリンクピッチャー

結露しにくい氷が長持ちする2重構造。

☑ TPJ-1601 **New** 1.6L 冷飲料専用 Tritan™ 製^{※1} 日本製
メーカー希望小売価格：6,000円(税抜価格)



クリアー
4562344394130



ブラック
4562344394123



透明ドリンクピッチャー/透明2重ドリンクピッチャーの仕様一覧表

品番	TPH-2101	TPJ-1601
容量(L)	2.1	1.6
口径(cm)	12.7	10.9
本体寸法/幅×奥行×高さ(約cm)	20.0×14.5×22.5	20.5×15.0×25.5
重量(約kg)	0.4	0.8
梱包単位(色別)	6個入	6個入

●色柄名の下の数字はJANコードNo.です。本カタログの価格は全てメーカー希望小売価格(税抜)です。※1 BPA（人体への影響が懸念される物質）を含んでいないため、安心してお使いいただけます。

サモス 高性能温冷ディスペンサー

真空断熱構造で高い保温・保冷性能をもったドリンクディスペンサー。
3容量帯で用途に合わせてお選びいただけます。

- 真空断熱構造なので電気などの熱源不要で経済的
- 真空断熱構造で高い保温・保冷力
- 冷たい飲みものを入れても結露しにくい
- 熱い飲みものを入れても本体が熱くなりにくい
- 本体は耐食性に優れたステンレス製

☑ JIQ-06 **New** 6L
メーカー希望小売価格：
78,000円(税抜価格)



ステンレスブラック
4562344391726

☑ JIQ-10 **New** 10L
メーカー希望小売価格：
83,000円(税抜価格)



ステンレスブラック
4562344391733

☑ JIQ-14 **New** 14L
メーカー希望小売価格：
88,000円(税抜価格)



ステンレスブラック
4562344391740

- コックを衝撃から守るコックガード
- 持ちやすいハンドル付き
- 流路やコックは分解して洗えて衛生的
- コックまでの距離 約14cm
- 別売のJIQプッシュレバーを装着すれば注ぎ方2通り (JIQ各サイズ、JIJ-19Lに対応)
- ※架台と本体ははずれません。



ステンレス鋼

真空断熱層

使い方2通り!



■脚は取りはずしても使えて、使い方2通り

☑ JIQ-Push Lever **New**
メーカー希望小売価格：
4,500円(税抜価格)



ブラック
4562344393676



高性能温冷ディスペンサー/ディスペンサー用プッシュ式レバーの仕様一覧表

品番	JIQ-06	JIQ-10	JIQ-14	JIQ-Push Lever
実容量(L)※	6	10	14	—
保温効力(6時間)	70℃以上	76℃以上	79℃以上	—
保冷効力(6時間)	10℃以下	9℃以下	8℃以下	—
本体寸法/幅×奥行×高さ(約cm)	30,0×35,5×44,0	30,0×35,5×53,0	34,0×37,5×54,5	7,0×1,5×16,0
重量(約)	4,9kg	5,5kg	6,8kg	50g
梱包単位	1個入	1個入	1個入	10個入

●製品の下の数字はJANコードNo.です。本カタログの価格は全てメーカー希望小売価格(税抜)です。※実容量とは、本体内側の水位線まで水を満たした場合の容量です。

サモス 高性能温冷ディスペンサー

真空断熱構造で高い保温・保冷性能を持った大容量ドリンクディスペンサーです。

☑ JIJ-19P★ 18,5L
メーカー希望小売価格：
90,000円(税抜価格)



プッシュ式
コック
約
11cm



ステンレスブラック
4560114475263

☑ JIJ-19L★ 18,5L
メーカー希望小売価格：
80,000円(税抜価格)



レバー式
コック
約
11cm



ステンレスブラック
4560114475201



ハンドル

フタ
(断熱材入り)

注ぎやすい
コック

ステンレス鋼

真空断熱層

- 前後に持ちやすい丈夫なハンドル付き
- 丈夫な脚でコックやボディを衝撃からガード
- 幅33センチの省スペース設計

省スペース設計

幅33cm

☑ JIG-15★ 15L
メーカー希望小売価格：
130,000円(税抜価格)

- 15Lの大容量サイズ 詰替えの手間が省ける
- シンプルな一体構造により 取扱いや洗浄がラクラク



プッシュ式
コック
約
12,5cm



4904371056412

高性能温冷ディスペンサーの仕様一覧表

品番	JIJ-19P	JIJ-19L	JIG-15
容量(L)	18,5	18,5	15
保温効力(6時間)	76℃以上	76℃以上	77℃以上
本体寸法/幅×奥行×高さ(約cm)	33,0×49,0×55,0	33,0×49,0×55,0	36,0×36,0×51,0
重量(約kg)	8,8	8,6	8,5
梱包単位	1個入	1個入	1個入

●製品の下の数字はJANコードNo.です。本カタログの価格は全てメーカー希望小売価格(税抜)です。★印は数量限定品です。



サモス 洗浄機対応 真空断熱スタッキングタンブラー 3個セット

収納に便利なスタッキングタンブラーです。オールステンレス製だから丈夫で衛生的。

☑ JDX-380 SET3

メーカー希望小売価格：
9,000円(税抜価格)※

New 380ml
保温・保冷
OK 丸洗い
OK



3個
セット

ステンレス
4562344391689

☑ JDX-450 SET3

メーカー希望小売価格：
9,600円(税抜価格)※

New 450ml
保温・保冷
OK 丸洗い
OK

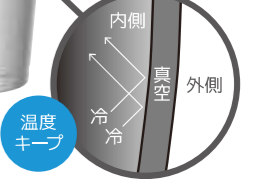


3個
セット

ステンレス
4562344391696



■保温・保冷力が違う
ステンレス製
魔法びん構造



☑ JDX-380D SET3

メーカー希望小売価格：
9,300円(税抜価格)※

New 380ml
保温・保冷
OK 丸洗い
OK



3個
セット

ステンレス
4562344391702

☑ JDX-450D SET3

メーカー希望小売価格：
9,900円(税抜価格)※

New 450ml
保温・保冷
OK 丸洗い
OK



3個
セット

ステンレス
4562344391719



洗浄機対応



優れたスタッキング性で収納に便利
サイズ違いでもスタッキング可能



洗浄機対応 真空断熱スタッキングタンブラーの仕様一覧表

品番	JDX-380 SET3 / JDX-380D SET3	JDX-450 SET3 / JDX-450D SET3
容量 (ml)	380 (単品)	450 (単品)
保冷効力(1時間)	8℃以下	8℃以下
本体寸法/幅×奥行×高さ(約cm)	8.5×8.5×11.0 (単品)	8.5×8.5×13.0 (単品)
重量(約kg)	0.5 (単品)	0.5 (単品) ※1 / 0.6 (単品) ※2
梱包単位	6個入	6個入

●色柄名の下に数字はJANコードNo.です。本カタログの価格は全てメーカー希望小売価格(税抜)です。※3個セットの価格です。
※1 JDX-450 SET3の単品の重量 ※2 JDX-450D SET3の単品の重量

サーモス 高性能保温食缶シャトルドラム

高い保温・保冷性能で、料理を煮詰めず提供できる食缶です。

料理の配送、作りおきに便利。保温・保冷性能に優れ、料理をつくりたての味でストックできます。しかも電気・ガスによる加熱保温が不要。煮詰まる心配がありません。

HACCP

異物混入対策!!
スライド式新クリップ登場

クリップの取付けにネジを使用しないから
HACCP管理にも役立ちます。



洗浄機 対応 **消毒保管庫 対応**

- サーモス独自の断熱構造により、空気二重断熱やウレタン断熱構造品より高い保温・保冷性能を実現。
- 電気・ガスなどの熱源は不要。安全で経済的。
- 熱いものを入れても外側が熱くならず、安心して持ち運び可能。
- アルミ製食缶に比べ、耐久性が高く経済的。
- オールステンレス製。お手入れしやすく衛生的。

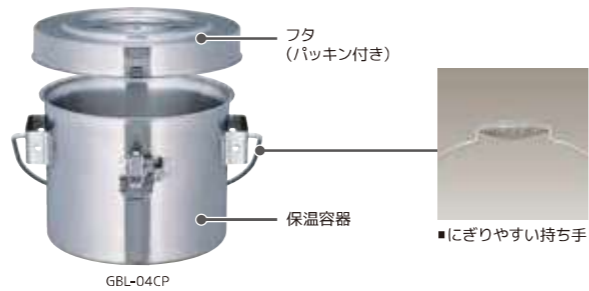
スライド式クリップ構造 パッキン付きタイプ

断熱構造のフタは「パッキン付き」で、こぼれにくい構造です。※1 保温性能にも優れています。

☑ GBL-02CP 2.0L クリップ 2カ所
メーカー希望小売価格：25,000円(税抜価格)



☑ GBL-04CP 4.0L クリップ 2カ所
メーカー希望小売価格：32,000円(税抜価格)



☑ GBK-10CP 10L クリップ 3カ所
メーカー希望小売価格：58,000円(税抜価格)



☑ GBK-14CP 14L クリップ 3カ所
メーカー希望小売価格：68,000円(税抜価格)



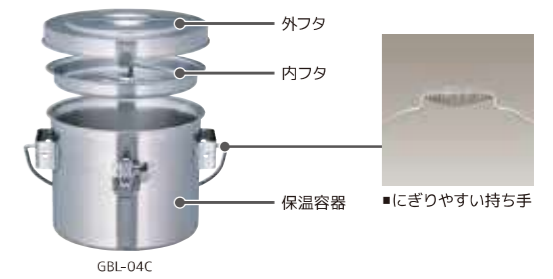
スライド式クリップ構造 内フタ付きタイプ *内フタにパッキンは付属していません

外フタ・内フタの2枚構造だから洗いやすく、保温にも優れています。

☑ GBL-02C 2.0L クリップ 2カ所
メーカー希望小売価格：22,000円(税抜価格)



☑ GBL-04C 4.0L クリップ 2カ所
メーカー希望小売価格：29,000円(税抜価格)



☑ GBK-10C 10L クリップ 3カ所
メーカー希望小売価格：55,000円(税抜価格)



☑ GBK-14C 14L クリップ 3カ所
メーカー希望小売価格：65,000円(税抜価格)



☑ GBK-06C 5.8L クリップ 2カ所
メーカー希望小売価格：40,000円(税抜価格)



■スタッキング性に優れています。

型番	スタッキング時の高さ(約cm)		
	2段時	3段時	4段時
GBK-06C	32	40	48
GBK-10C	36	48	60
GBK-14C	48	64	80

内フタ付きタイプ *クリップ無し仕様。内フタにパッキンは付属していません

洗浄しやすさに特化したシンプル設計です。

☑ GBB-06 5.8L
メーカー希望小売価格：35,000円(税抜価格)



■にぎりやすい持ち手



■積み重ねてもコンパクト!

型番	スタッキング時の高さ(約cm)		
	2段時	3段時	4段時
GBB-06	32	40	48



高性能保温食缶 シャトルドラムの仕様一覧表

品番	GBL-02CP	GBL-04CP	GBK-10CP	GBK-14CP	GBL-02C	GBL-04C	GBK-06C	GBK-10C	GBK-14C	GBB-06
実容量(ℓ)※2	2.0	4.0	10.0 ※4	14.0 ※5	2.0	4.0	5.8	10.0 ※4	14.0 ※5	5.8
保温効力(2時間)	74℃以上	76℃以上	80℃以上	83℃以上	74℃以上	76℃以上	79℃以上	80℃以上	83℃以上	79℃以上
保冷効力(2時間)	8℃以下	8℃以下	8℃以下	8℃以下	8℃以下	8℃以下	8℃以下	8℃以下	8℃以下	—
本体寸法/幅×奥行×高さ(約cm)※3	23,0×22,0×15,0	28,5×26,5×19,0	35,0×34,0×25,5	35,0×34,0×33,5	23,0×22,0×14,5	28,5×26,5×18,5	31,0×31,5×23,5	35,0×34,0×24,0	35,0×34,0×32,0	33,0×30,0×23,5
重量(約kg)	1.3	2.2	4.6	5.2	1.2	2.0	3	4.2	4.8	2.7
梱包単位	2個入	2個入	1個入	1個入	2個入	2個入	2個入	1個入	1個入	2個入

●製品写真の下の数字はJANコードNo.です。本カタログの価格は全てメーカー希望小売価格(税抜)です。※1 完全密封ではありません。※2 実容量とは、フタ(GBL-02C/04C、GBK-06C/10C/14C、GBB-06は内フタ)下まで水を満たした場合の容量です。※3 寸法は、クリップ・ハンドルを含む最大寸法です。※4 水位線容量は7ℓ ※5 水位線容量は12ℓ ●本体は直接火にかけないでください。やけどや製品の破損の原因になります。

サモス 高性能保温食缶シャトルドラム

高い保温・保冷性能で、料理を煮詰めず提供できる食缶です。

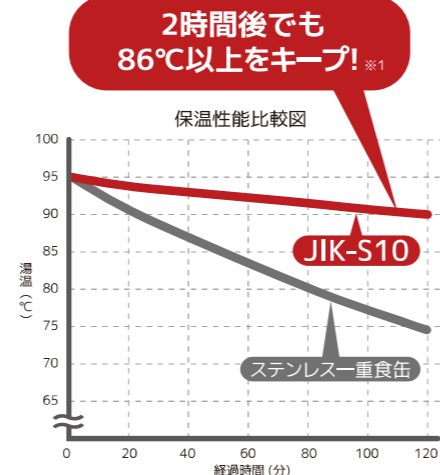
料理の配送、作りおきに便利。保温・保冷性能に優れ、料理をつくりたての味でストックできます。しかも電気・ガスによる加熱保温が不要。煮詰まる心配がありません。

洗浄機
対応

消毒保管庫
対応



- サモス独自の断熱構造により、空気二重断熱やウレタン断熱構造品より高い保温・保冷性能を実現。
- 電気・ガスなどの熱源は不要。安全で経済的。
- 熱いものを入れても外側が熱くならず、安心して持ち運び可能。
- アルミ製食缶に比べ、耐久性が高く経済的。
- オールステンレス製。お手入れしやすく衛生的。



※1 数値は保証値、グラフは実測値となります。
 ※2 室温20°Cにおいて95°Cスタート、湯量10L(満量)にて計測した実測値。
 ■上図はシャトルドラムと従来のステンレス一重食缶の保温性能を当社にて測定したものです。(いずれも容量は10L)
 ■シャトルドラムは従来のステンレス一重食缶に比べ2時間後で15°C以上も保温効力に優れています。

パッキン付きタイプ

一般的な学校給食をはじめ、幅広く活用できる大容量タイプ。フタは断熱構造で、パッキン付きのためこぼれにくい構造です。※1

☑ JIK-S06
メーカー希望小売価格：
50,000円(税抜価格)

6L
パッキン
3カ所



☑ JIK-S08
メーカー希望小売価格：
53,000円(税抜価格)

8L
パッキン
3カ所



☑ JIK-S10
メーカー希望小売価格：
56,000円(税抜価格)

10L
パッキン
3カ所



☑ JIK-W12
メーカー希望小売価格：
62,000円(税抜価格)

12L
パッキン
3カ所



☑ JIK-W14
メーカー希望小売価格：
65,000円(税抜価格)

14L
パッキン
3カ所



☑ JIK-W16
メーカー希望小売価格：
69,000円(税抜価格)

16L
パッキン
3カ所



☑ JIK-W18
メーカー希望小売価格：
72,000円(税抜価格)

18L
パッキン
3カ所



高性能保温食缶シャトルドラムの仕様一覧表

品番	JIK-S06	JIK-S08	JIK-S10	JIK-W12	JIK-W14	JIK-W16	JIK-W18
保温効力(2時間)	84°C以上	85°C以上	86°C以上	87°C以上	88°C以上	88°C以上	89°C以上
実容量(ℓ)※2	6.0	8.0	10	12	14	16	18
重量(約kg)	3.4	3.9	4.3	5.2	5.4	6.2	6.4
本体寸法/幅×奥行×高さ(約cm)※3	32.0×30.0×22.0	32.0×30.0×26.0	32.0×30.0×31.0	34.5×31.0×29.0	34.5×31.0×33.0	36.5×33.0×32.0	36.5×33.0×34.5
梱包単位	2個入	2個入	2個入	2個入	2個入	1個入	1個入

●製品写真の下の数字はJANコードNo.です。本カタログの価格は全てメーカー希望小売価格(税抜)です。
 ※1 完全密封ではありません。※2 実容量とは、本体内側の水位線まで水を満たした場合の容量です。※3 寸法は、パッキン錠(クリップ)・ハンドルを含む最大寸法です。
 ●本体は直接火にかけないでください。やけどや製品の破損の原因になります。●パッキン錠とは他製品におけるクリップを指します。

サモス 真空断熱フードジャー

アレルギー対応食など個別の給食に最適。

洗浄機
対応

消毒保管庫
対応

小容量配食容器 DSCシリーズとの
セット使用がおすすめです。



※食器ケースは販売していません。



☑ JBN-300
メーカー希望小売価格：
4,800円(税抜価格)

0.3L



イエロー
4562344358040



ブルー
4562344358033



クリアステンレス
4580244696888

☑ JBN-500
メーカー希望小売価格：
5,500円(税抜価格)

0.5L



イエロー
4562344358064



ブルー
4562344358057



クリアステンレス
4580244696895

サモス 小容量配食容器

保冷しながら個別配食ができます。

洗浄機
対応

消毒保管庫
対応

- 内フタの上に保冷剤を入れるスペース付き。
- 優れたスタッキング性。
- シンプルで洗いやすい構造。

☑ DSC-300
メーカー希望小売価格：
2,500円(税抜価格)

300ml



ベージュ
4580244686001

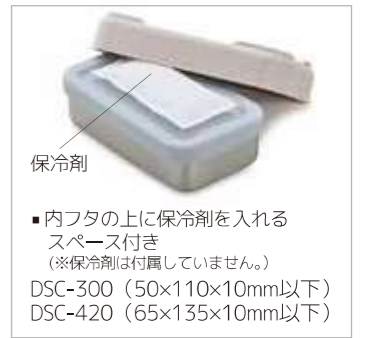
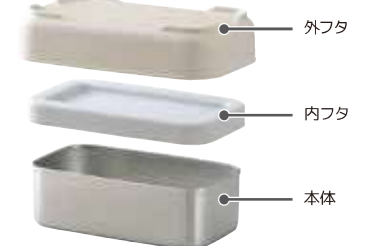
☑ DSC-420
メーカー希望小売価格：
3,200円(税抜価格)

420ml



ベージュ
4580244686018

■スタッキング性に優れています。



真空断熱フードジャーの仕様一覧表

品番	JBN-300	JBN-500
実容量(ℓ)	0.3	0.5
保温効力(2時間)	68°C以上	72°C以上
本体寸法/直径×高さ(約cm)	9.5×11.5	9.5×15.5
重量(約kg)	0.3	0.4
梱包単位(色別)	12個入	12個入

●色柄名の下の数字はJANコードNo.です。本カタログの価格は全てメーカー希望小売価格(税抜)です。
 ●消毒保管庫に入れる際は熱風吹き出し口には置かないでください。

小容量配食容器の仕様一覧表

品番	DSC-300	DSC-420
容量(ml)	300	420
本体寸法/幅×奥行×高さ(約cm)	14.5×9.0×5.5	17.5×10.0×5.5
重量(約kg)	0.2	0.2
梱包単位	12個入	12個入

●色柄名の下の数字はJANコードNo.です。本カタログの価格は全てメーカー希望小売価格(税抜)です。
 ●消毒保管庫に入れる際は熱風吹き出し口には置かないでください。

あたたかいお食事をテーブルへ。
ほっかほかのごはんは、今日の元気と幸せの源です。



あたたか給食

毎日食べるものだから、
保育所・ユニットケアなどの施設にもぴったり。

安心の3つのポイント

高い保温力
真空断熱構造

洗浄機
対応

消毒保管庫
対応※

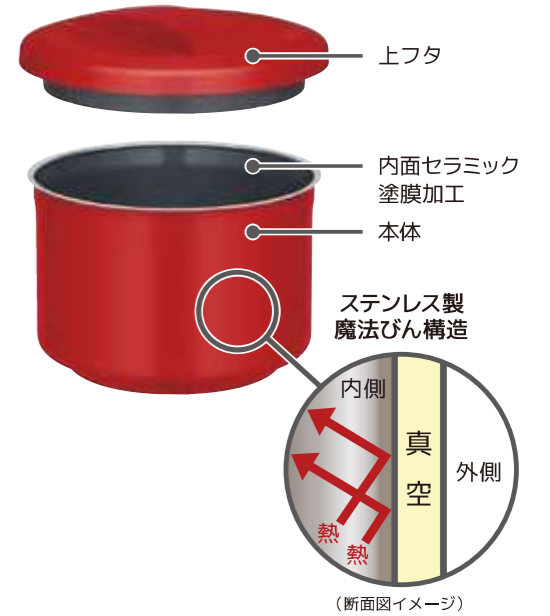
※消毒保管庫の庫内温度は100℃(フタは90℃)以下にしてください。
変形やさび・傷などの原因になります。



サモス 真空断熱シャトルジャー

あつあつの食べ頃を長く保ち、おいしいごはんをお客様にお届けします。

☑ GBM-041 **New** 4合まで 内面セラミック塗膜加工 ごはん専用タイプ
メーカー希望小売価格:14,000円(税抜価格)



☑ GBM-071 **New** 7合まで 内面セラミック塗膜加工 ごはん専用タイプ
メーカー希望小売価格:16,000円(税抜価格)



- 真空断熱構造のおひつで、高い保温力!
- 選べる2サイズ(4合、7合)
- ごはんのイメージに合わせた2色展開!
- 業務用洗浄機、消毒保管庫に対応!
- 内面セラミック塗膜加工でごはんがこびりつきにくく、汚れもつきにくい!
- フタは共用なのでサイズ違いでも使用できて便利
- フタは90℃以下で使用可能

ごはんを入れた場合の保温効力目安		
	GBM-041	GBM-071
1時間	約73℃	約81℃
2時間	約67℃	約76℃

※保温試験条件
室温20±2℃において一般的な炊飯器にて炊き上がった直後のごはん(GBM-041は4合、GBM-071は7合)を製品に移し、ごはん温度が90±1℃になったらフタをし測定スタート。

※保温効力の温度
ごはんでの保温効力は目安です。周囲の環境、炊飯器、ごはんの炊き方などにより変わる場合があります。



■内面セラミック塗膜加工

サモス 真空断熱シャトルジャー

内面セラミック塗膜加工でごはんから味噌汁まで幅広く使えます。

☑ GBM-101 **New** 10合まで 4.3Lまで 内面セラミック塗膜加工 ごはん・スープ兼用タイプ
メーカー希望小売価格:26,000円(税抜価格)



■便利な持ち手
■内面セラミック塗膜加工



■味噌汁やうどんなどの汁物に

真空断熱シャトルジャーの仕様一覧表

品番	GBM-041	GBM-071	GBM-101
容量(L)※	—	—	4.3
保温効力(1時間)	81℃以上	83℃以上	84℃以上
本体寸法/幅×奥行×高さ(約cm)	23.5×23.5×15.5	23.5×23.5×18.5	32.0×23.5×23.0
重量(約kg)	1.2	1.3	2.2
梱包単位(色別)	2個入	2個入	2個入

●色柄名の下のは数字はJANコードNo.です。本カタログの価格は全てメーカー希望小売価格(税抜)です。 ※GBM-101は水位線まで水を満たした場合の容量です。



サモス 真空断熱シャトルジャー

あつあつの食べ頃を長く保ち、おいしいごはんをお客様にお届けします。

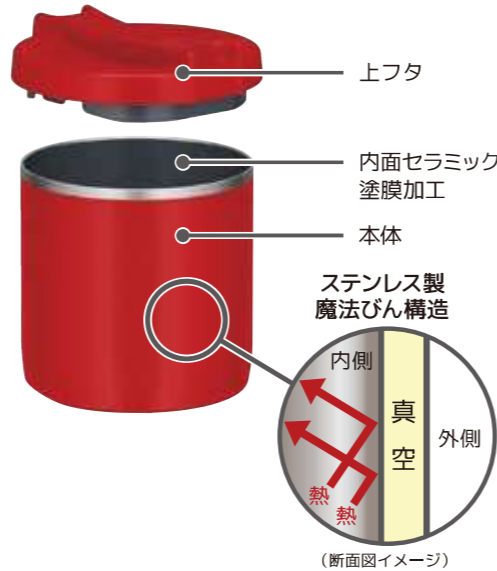
- ☑ GBM-021
メーカー希望小売価格：12,000円(税抜価格)
- New** 2合まで
- 内面セラミック塗膜加工
- ごはん専用タイプ



アケ
4562344397476



スタケ
4562344397483



- 真空断熱構造のおひつで、高い保温力!
- ごはんのイメージに合わせた2色展開!
- 業務用洗浄機、消毒保管庫に対応!(フタは90°C以下)
- 内面セラミック塗膜加工でごはんがこびりつきにくく、汚れもつきにくい!



真空断熱シャトルジャーの仕様一覧表

品番	GBM-021
保温効力(1時間)	80°C以上
本体寸法/幅×奥行×高さ(約cm)	14.0×14.0×15.0
重量(約kg)	0.5
梱包単位(色別)	6個入

●色柄名の下の数字はJANコードNo.です。
本カタログの価格は全てメーカー希望小売価格(税抜)です。

■内面セラミック塗膜加工で
ごはんのこびりつきが少ない!

■縦置きやスタッキングできるフタ

サモス 真空保温調理器シャトルシェフ

魔法びんの保温力で調理し、そのまま保温できます。

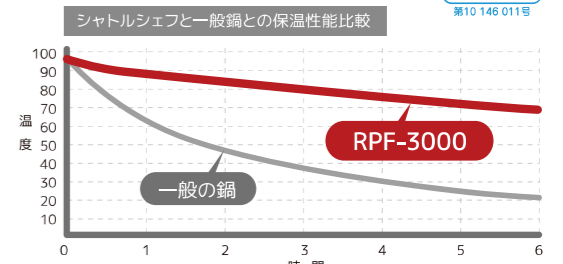
シャトルシェフのしくみ

シャトルシェフは、調理鍋とそれを保温する保温容器の2つからなっています。

- できあがった料理をそのまま保温できる。
- 加熱せずに保温するので、時間がたっても煮詰まらない。



※写真はRPF-3000です。



※室温20°Cにおいて、熱湯を調理鍋フタ下端まで満たし、湯温が95±1°Cの時点から測定した実測値。

注:保温容器のフタを開けずに放置した場合です。保温中にフタを開けたり、調理鍋の中身が少ない場合は上のグラフに示す保温性能が発揮できず、冷めやすくなります。

できたての料理を温かく持ち運べるハンドルタイプ!!

- ☑ RPF-3000
メーカー希望小売価格：20,000円(税抜価格)
- 3.0L
- IH 200V対応
- 調理鍋フタ ステンレス製
- 20cmハンドル
- ごはん3カップ 3.3合まで



オレンジ
4562344358248



■便利なフタ置き付き

- 持ち運びしやすいハンドルタイプ
- 便利な調理鍋フタ置き
- 使いやすいヒンジ式
- 調理鍋の底面は、焦げつきにくい5.0mmの厚底設計です。
※はり底を含む ※側面は厚さ0.8mm

買い換え用
RPF-3000用調理鍋 + RPF調理鍋フタ 7,500円(税抜)

使いやすいベーシックなサイズです。

- ☑ KBG-3000
メーカー希望小売価格：20,000円(税抜価格)
- 3.0L
- IH 200V対応
- 調理鍋フタ ガラス製
- 20cm両手
- ごはん3カップ 3.3合まで



クリアブラウン
4580244694426

買い換え用
KBA-3000用調理鍋 + KBA調理鍋フタ 7,500円(税抜)



クリアステンレス
4580244694419

- ☑ KBG-4500
メーカー希望小売価格：25,000円(税抜価格)
- 4.5L
- IH 200V対応
- 調理鍋フタ ガラス製
- 20cm両手
- ごはん4.5カップ 5合まで



クリアブラウン
4580244694440

買い換え用
KBA-4501用調理鍋 + KBA調理鍋フタ 8,500円(税抜)



クリアステンレス
4580244694433

- 料理が見える強化ガラスぶた
- 便利な調理鍋フタ置き
- 使いやすいヒンジ式
- フタがゆっくり閉まる安心設計

たっぷり調理できる大きめサイズです。

- ☑ KPS-6001
メーカー希望小売価格：オープン価格
- 6.0L
- IH 200V対応
- 24.5cm両手
- ごはん6カップ 6.7合まで



ブラック
4580244692125

買い換え用
KPS-6000用調理鍋 + KPS調理鍋フタ 10,200円(税抜)

- ☑ KPS-8001
メーカー希望小売価格：オープン価格
- 8.0L
- IH 200V対応
- 24.5cm両手
- ごはん8カップ 8.9合まで



ブラック
4580244692132

買い換え用
KPS-8000用調理鍋 + KPS調理鍋フタ 11,700円(税抜)

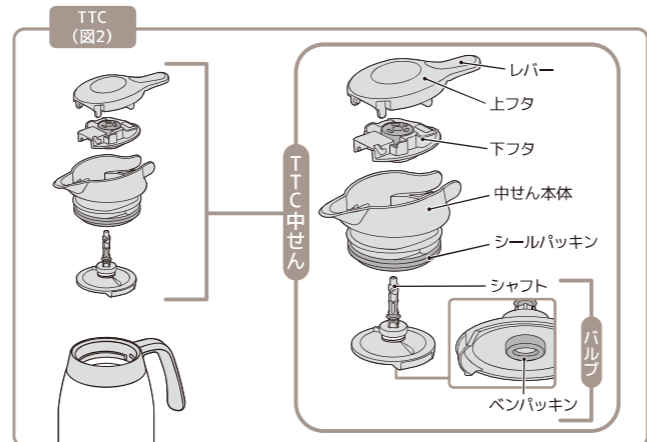
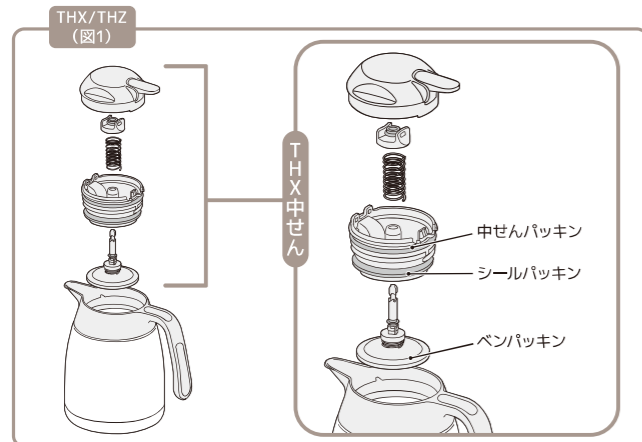
真空保温調理器シャトルシェフの仕様一覧表

品番	RPF-3000	KBG-3000	KBG-4500	KPS-6001	KPS-8001
調理鍋湯水容量(L)	3.0	3.0	4.5	6.0	8.0
調理鍋最大内径(cm)	20	20	20	24.5	24.5
本体寸法/幅×奥行×高さ(約cm)	25.5×25.5×18.0	31.0×26.5×19.0	31.0×26.5×24.0	36.5×32.5×24.0	36.5×32.5×28.5
重量(約kg)	2.6	2.7	3.1	4.6	5.1
梱包単位(色別)	2個入	2個入	2個入	2個入	2個入

●色柄名の下の数字はJANコードNo.です。本カタログの価格は全てメーカー希望小売価格(税抜)です。●1カップ=200mlです。

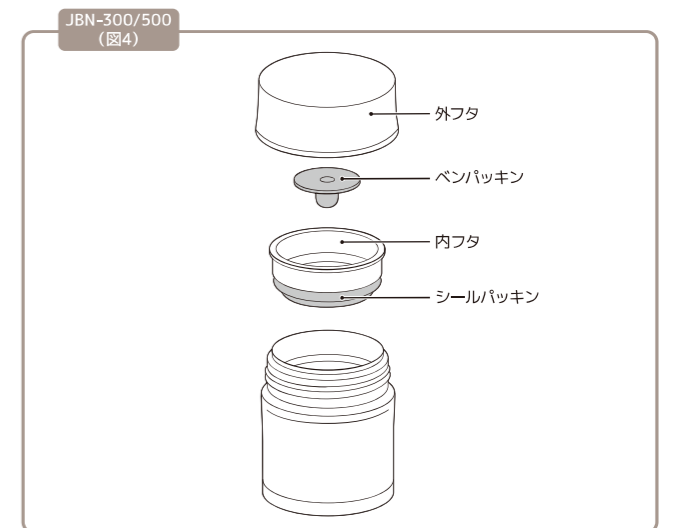
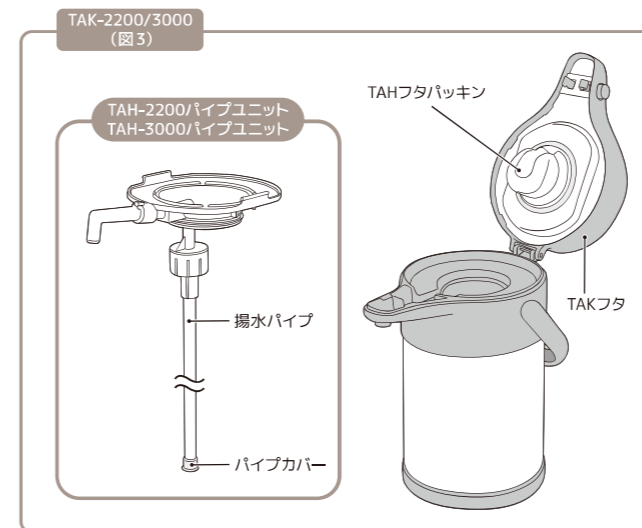
品番	色名	各部のなまえ	交換用部品名	JAN	メーカー希望 小売価格 (税抜)
卓上用ステンレスポット					
THQ-1000/1001/1500/ 1501/2000	各色共通	中せん	THQ中せん	4562344346801	700
		シールパッキン・シャフトパッキン・ベンパッキン	THQ中せんパッキンセット (シールパッキン・シャフトパッキン・ベンパッキン各1個)	4562344341370	300
THW-700	各色共通	中せん	THW中せん (ステンレスブラック)	4580244688531	700
		シールパッキン・バルブパッキン・ベンパッキン	ECD中せんパッキンセット (シールパッキン・バルブパッキン・ベンパッキン各1個)	4580244688548	300
THX-700/1000/1500/2000 ※図1参照	各色共通	中せん	THX中せん (パッキンセット付)	4580244698516	800
		中せんパッキン・シールパッキン・ベンパッキン	THXパッキンセット (中せんパッキン・シールパッキン・ベンパッキン各1個)	4562344354462	300
THX-701/1001/1501 ※図1参照	各色共通	中せん	THX中せん (パッキンセット付)	4580244698516	800
		中せんパッキン・シールパッキン・ベンパッキン	THXパッキンセット (中せんパッキン・シールパッキン・ベンパッキン各1個)	4562344354462	300
THZ-700/1000/1500 ※図1参照	各色共通	中せんパッキン・シールパッキン・ベンパッキン	THXパッキンセット (中せんパッキン・シールパッキン・ベンパッキン各1個)	4562344354462	300
	CS (クリアステンレス)	中せん	THX中せん (パッキンセット付) (クリアステンレス)	4562344360319	800
TTA-350	各色共通	せんユニット	TTAせんユニット (パッキン付)	4562344373876	800
		パッキン	TTAパッキン	4562344373883	200
TTC-700/1000/1500/2000 ※図2参照	各色共通	中せん	TTC中せん (パッキンセット付)	4562344383783	800
		シールパッキン・ベンパッキン	TTCパッキンセット (シールパッキン・ベンパッキン各1個)	4562344383776	300
ステンレスエアポット					
TAK-2200 ※図3参照	各色共通	パイプユニット	TAH-2200パイプユニット (パッキン・パイプカバー付)	4562344349307	1,500
		フタ	TAKフタ (フタパッキン付)	4562344349321	2,500
		フタパッキン	TAHフタパッキン	4562344349277	200
TAK-3000 ※図3参照	各色共通	パイプユニット	TAH-3000パイプユニット (パッキン・パイプカバー付)	4562344349314	1,500
		フタ	TAKフタ (フタパッキン付)	4562344349321	2,500
		フタパッキン	TAHフタパッキン	4562344349277	200
ドリンクピッチャー					
TPA-1200/1700	各色共通	フタ	TPAフタ	4562344346955	500
TPH-2100/2101	CLR (クリアー)	フタ	TPJフタ (クリアー)	4562344377409	700
	BK (ブラック)	フタ	TPJフタ (ブラック)	4562344377416	700
TPJ-1600/1601	CLR (クリアー)	フタ	TPJフタ (クリアー)	4562344377409	700
	BK (ブラック)	フタ	TPJフタ (ブラック)	4562344377416	700
アイスペール					
JIN-1300	各色共通	アイストング	JINアイストング	4580244689088	350
		フタ	JINフタ	4562344346900	700
	SBK (ステンレスブラック)	水切り	JIN水切り	4580244694884	200
JIO-1300	各色共通	アイストング	JIOアイストング	4562344389860	800
	SM (ステンレスミラー)	水切り	JIN水切り (クリアー)	4580244689071	300
TPE-1300	各色共通	アイストング	JINアイストング	4580244689088	350
	BK (ブラック)	水切り	JIN水切り	4580244694884	200
	CLR (クリアー)	水切り	JIN水切り (クリアー)	4580244689071	300
TPF-3000	各色共通	アイストング	JINアイストング	4580244689088	350
		水切り	TPF-3000 水切り	4562344350198	300
TPL-1400	各色共通	アイストング	JIOアイストング	4562344389860	800
	BK (ブラック)	水切り	JIN水切り	4580244694884	200
	CLR (クリアー)	水切り	JIN水切り (クリアー)	4580244689071	300

●この価格表の記載内容は2024年1月1日現在のものです。●完売した部品は記載しておりません。●この価格表には消費税は含まれておりません。



品番	色名	各部のなまえ	交換用部品名	JAN	メーカー希望 小売価格 (税抜)	
真空断熱フードジャー						
JBN-300/500 ※図4参照	各色共通	シールパッキン	JBN内フタパッキン	4580244696932	300	
		外フタパッキン	JCU外フタパッキン	4562344348843	300	
		BL (ブルー)	外フタ	JBN外フタ (ベンパッキン付) (ブルー)	4562344358156	800
			内フタ	JBN内フタ (シールパッキン付) (ブルー)	4562344358132	800
			外フタ・内フタ	JBNフタセット (外フタ・内フタ・パッキン付) (ブルー)	4562344358170	1,600
		CS (クリアステンレス)	外フタ	JBN外フタ (ベンパッキン付)	4580244696918	800
	内フタ		JBN内フタ (シールパッキン付)	4580244696925	800	
	外フタ・内フタ		JBNフタセット (外フタ・内フタ・パッキン付)	4580244696901	1,600	
	Y (イエロー)	外フタ	JBN外フタ (ベンパッキン付) (イエロー)	4562344358163	800	
		内フタ	JBN内フタ (シールパッキン付) (イエロー)	4562344358149	800	
		外フタ・内フタ	JBNフタセット (外フタ・内フタ・パッキン付) (イエロー)	4562344358187	1,600	
	JCU-300/500	各色共通	ベンパッキン	JCU外フタパッキン	4562344348843	300
配食保温容器 あったか便						
JLY-1600	各色共通	ごはん容器セット	JLY-1600ごはん容器セット (オレンジ)	4562344346986	1,000	
		ごはん容器外フタ	JLY-1600ごはん容器外フタ (オレンジ)	4562344346993	300	
		ごはん容器内フタ	JLY-1600ごはん容器内フタ (オレンジ)	4562344347006	200	
		おかず容器セット	JLY-1600おかず容器セット (オレンジ)	4562344346962	600	
		おかず容器フタ	JLY-1600おかず容器フタ (オレンジ)	4562344346979	300	
		おかず容器 (小) 本体	JLSおかず容器 (小) 本体	4562344342261	300	
		スープ容器セット	JLY-1600スープ容器セット (オレンジ)	4562344347020	800	
		スープ容器フタ	JLY-1600スープ容器フタ (パッキン・ベン付) (オレンジ)	4562344347037	400	
		スープ容器フタパッキン	JLY-1600スープ容器フタパッキン (オレンジ)	4562344347044	100	
		スープ容器ベン	JLNスープ容器フタベン (JLOスープ容器ベンと共通)	4562344342414	100	
		保温容器フタ	JLY-1600保温容器フタ (オレンジ)	4562344347075	500	
		小容量配食容器				
DSC-300	各色共通	外フタ	DSC-300 外フタ	4580244687107	1,000	
		内フタ	DSC-300 内フタ	4580244687091	800	
DSC-420	各色共通	外フタ	DSC-420 外フタ	4580244687121	1,200	
		内フタ	DSC-420 内フタ	4580244687114	1,000	

●この価格表の記載内容は2024年1月1日現在のものです。●完売した部品は記載しておりません。●この価格表には消費税は含まれておりません。

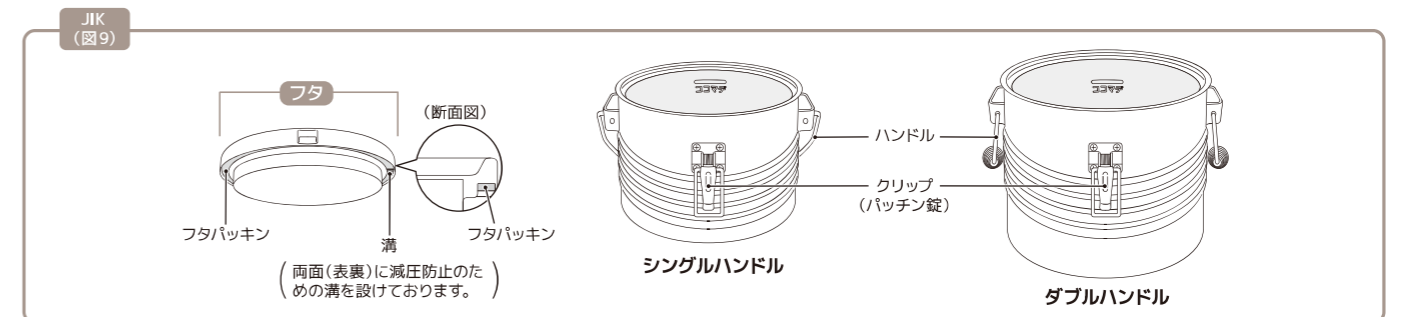
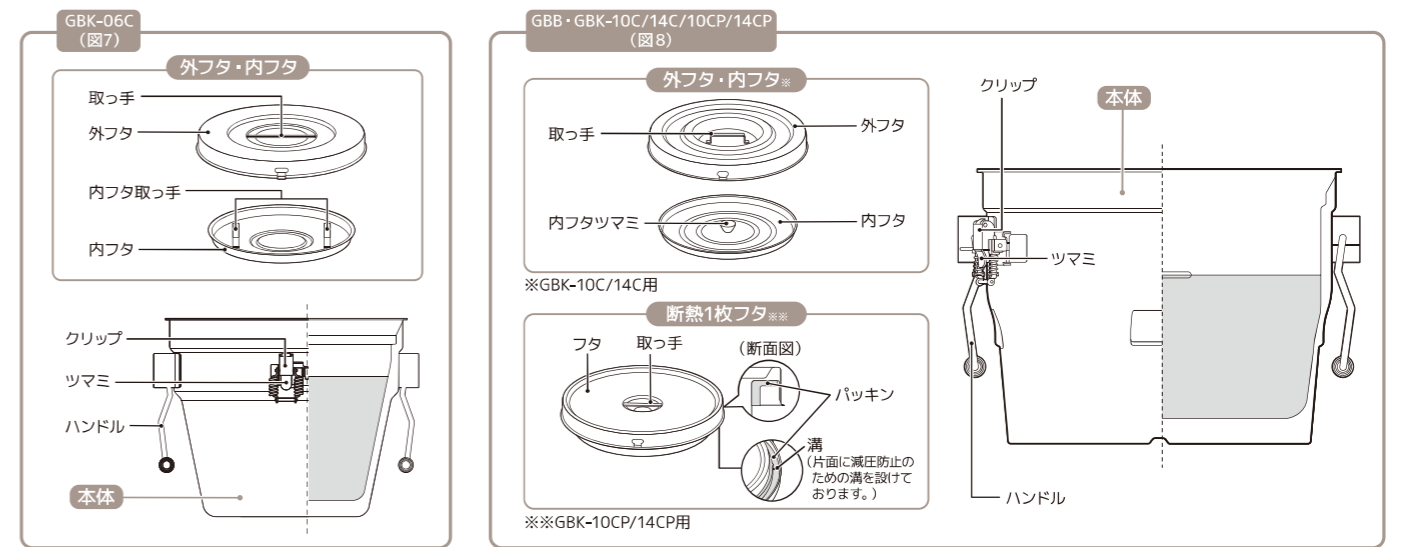
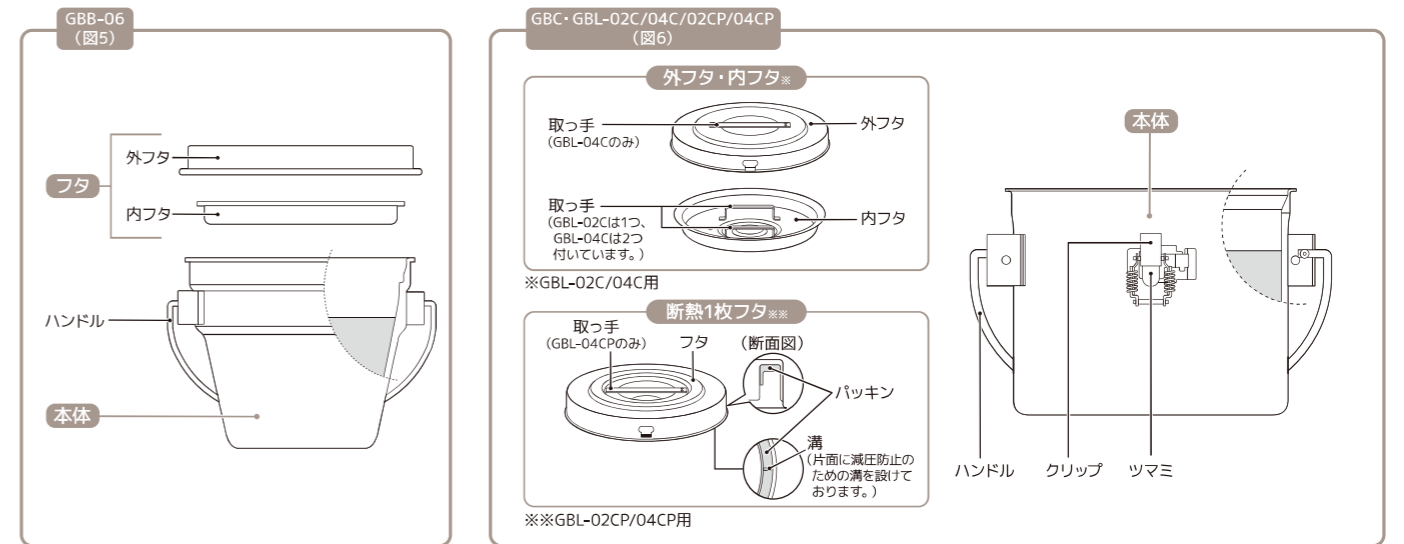


品番	色名	各部のなまえ	交換用部品名	JAN	メーカー希望 小売価格 (税抜)
食缶 シヤトルドラム					
GBB-06 ※図5参照	各色共通	-	GBB-06外フタ	4562344346610	4,500
			GBB-06内フタ	4562344346627	4,000
GBB-10C/14C ※図9参照	各色共通	-	GBB/GBCLクリップトリツケネジ (M3-12)	4580244690916	50
			SWH/GBCLクリップ (ネジ2個付)	4580244690466	1,200
			SWH-10/14VNC外フタ	4580244690435	5,500
			SWH-10/14VN内フタ	4580244690442	4,500
			SWH-10/14VN内フタツマミ	4580244690459	400
			GBB-10CP/14CP ※図9参照	各色共通	-
GBB-10CP/14CPクリップ (ネジ2個付)	4580244698158	1,200			
GBB-10CP/14CPパッキン	4580244695447	1,500			
GBB-10CP/14CPフタ (パッキン付)	4580244695430	12,000			
GBC-02 ※図6参照	各色共通	-	GBB/GBCLクリップトリツケネジ (M3-12)	4580244690916	50
			GBC-02外フタ	4562344346528	4,000
			GBC-02内フタ	4562344346535	4,000
			SWH/GBCLクリップ (ネジ2個付)	4580244690466	1,200
GBC-02P ※図6参照	各色共通	-	GBB/GBCLクリップトリツケネジ (M3-12)	4580244690916	50
			GBC-02Pパッキン	4562344346580	1,200
			GBC-02Pフタ (パッキン付)	4562344346573	8,000
GBC-04 ※図6参照	各色共通	-	SWH/GBCLクリップ (ネジ2個付)	4580244690466	1,200
			GBB/GBCLクリップトリツケネジ (M3-12)	4580244690916	50
			GBC-04外フタ	4562344346559	5,000
			GBC-04内フタ	4562344346566	5,000
GBC-04P ※図6参照	各色共通	-	SWH/GBCLクリップ (ネジ2個付)	4580244690466	1,200
			GBB/GBCLクリップトリツケネジ (M3-12)	4580244690916	50
			GBC-04Pパッキン	4562344346603	1,200
			GBC-04Pフタ (パッキン付)	4562344346597	8,000
GBK-06C ※図7参照	各色共通	クリップ	GBK/GBLCクリップ	4562344381635	2,000
		外フタ	GBK-06C外フタ	4562344388009	5,000
		内フタ	GBB-06内フタ	4562344346627	4,000
GBK-10C/14C ※図9参照	各色共通	-	GBK/GBLCクリップ	4562344381635	2,000
			SWH-10/14VNC外フタ	4580244690435	5,500
			SWH-10/14VN内フタ	4580244690442	4,500
GBK-10CP/14CP ※図9参照	各色共通	-	SWH-10/14VN内フタツマミ	4580244690459	400
			GBK-CPクリップ	4562344381642	2,000
			GBB-10CP/14CPパッキン	4580244695447	1,500
GBL-02C ※図6参照	各色共通	-	GBB-10CP/14CPフタ (パッキン付)	4580244695430	12,000
			GBK/GBLCクリップ	4562344381635	2,000
			GBC-02外フタ	4562344346528	4,000
GBL-02CP ※図6参照	各色共通	-	GBC-02内フタ	4562344346535	4,000
			GBK/GBLCクリップ	4562344381635	2,000
GBL-04C ※図6参照	各色共通	-	GBC-02Pパッキン	4562344346580	1,200
			GBC-02Pフタ (パッキン付)	4562344346573	8,000
			GBK/GBLCクリップ	4562344381635	2,000
GBL-04CP ※図6参照	各色共通	-	GBC-04外フタ	4562344346559	5,000
			GBC-04内フタ	4562344346566	5,000
			GBK/GBLCクリップ	4562344381635	2,000
GBL-04CP ※図6参照	各色共通	-	GBC-04Pパッキン	4562344346603	1,200
			GBC-04Pフタ (パッキン付)	4562344346597	8,000
			GBK/GBLCクリップ	4562344381635	2,000

●この価格表の記載内容は2024年1月1日現在のものです。●完売した部品は記載してありません。●この価格表には消費税は含まれておりません。

品番	色名	各部のなまえ	交換用部品名	JAN	メーカー希望 小売価格 (税抜)
食缶 シヤトルドラム					
JIK-S06/S08/S10 ※図9参照	各色共通	-	JIKフタパッキン (小)	4562344346474	1,000
			JIK二重蓋 (パッキン付) 小	4562344346467	8,000
			JIKパッチン錠 (ネジ4個付)	4562344346450	1,200
JIK-W12/W14 ※図9参照	各色共通	-	JIKフタパッキン (中)	4562344346498	1,100
			JIK二重蓋 (パッキン付) 中	4562344346481	8,500
			JIKパッチン錠 (ネジ4個付)	4562344346450	1,200
JIK-W16/W18 ※図9参照	各色共通	-	JIKフタパッキン (大)	4562344346511	1,200
			JIK二重蓋 (パッキン付) 大	4562344346504	9,000
			JIKパッチン錠 (ネジ4個付)	4562344346450	1,200

●この価格表の記載内容は2024年1月1日現在のものです。●完売した部品は記載してありません。●この価格表には消費税は含まれておりません。

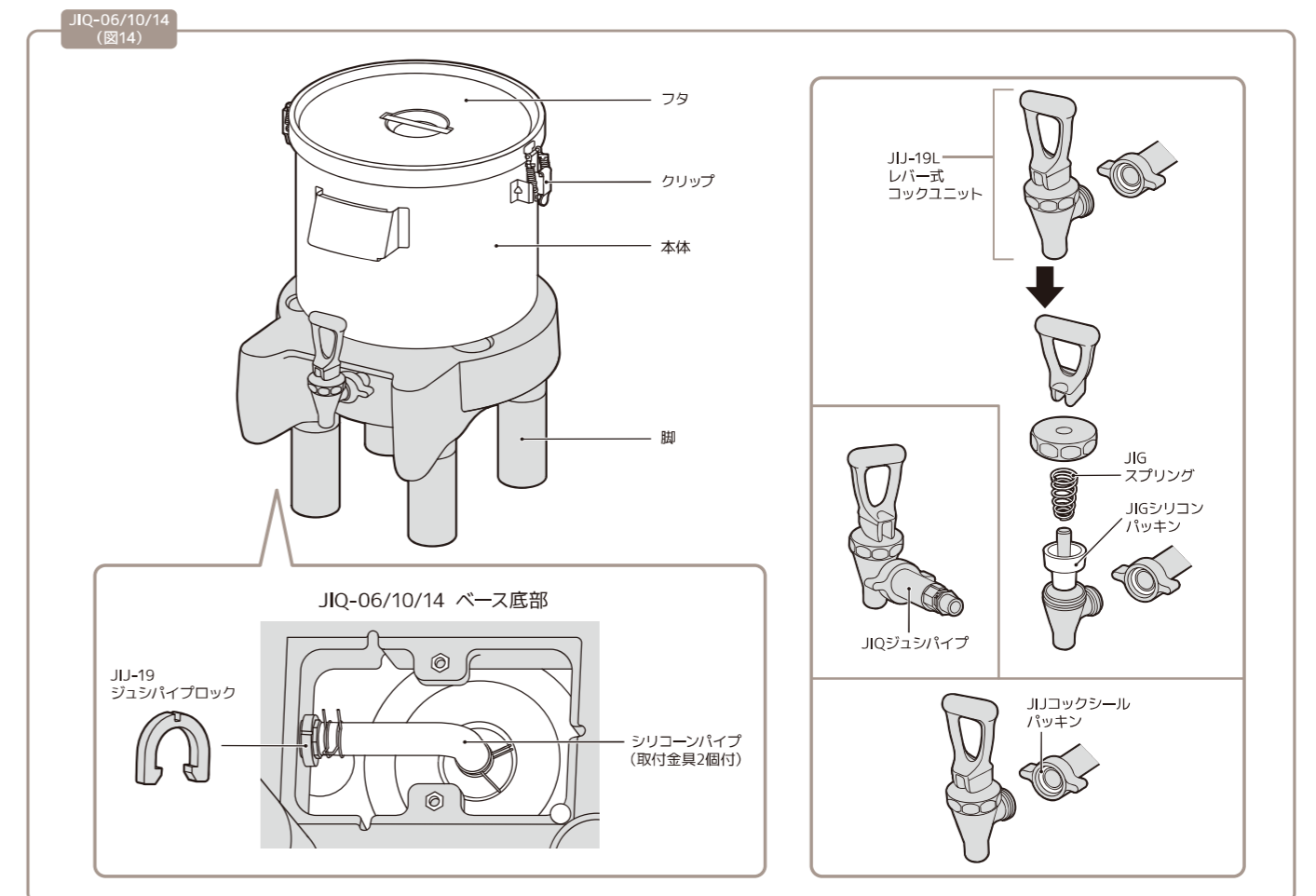
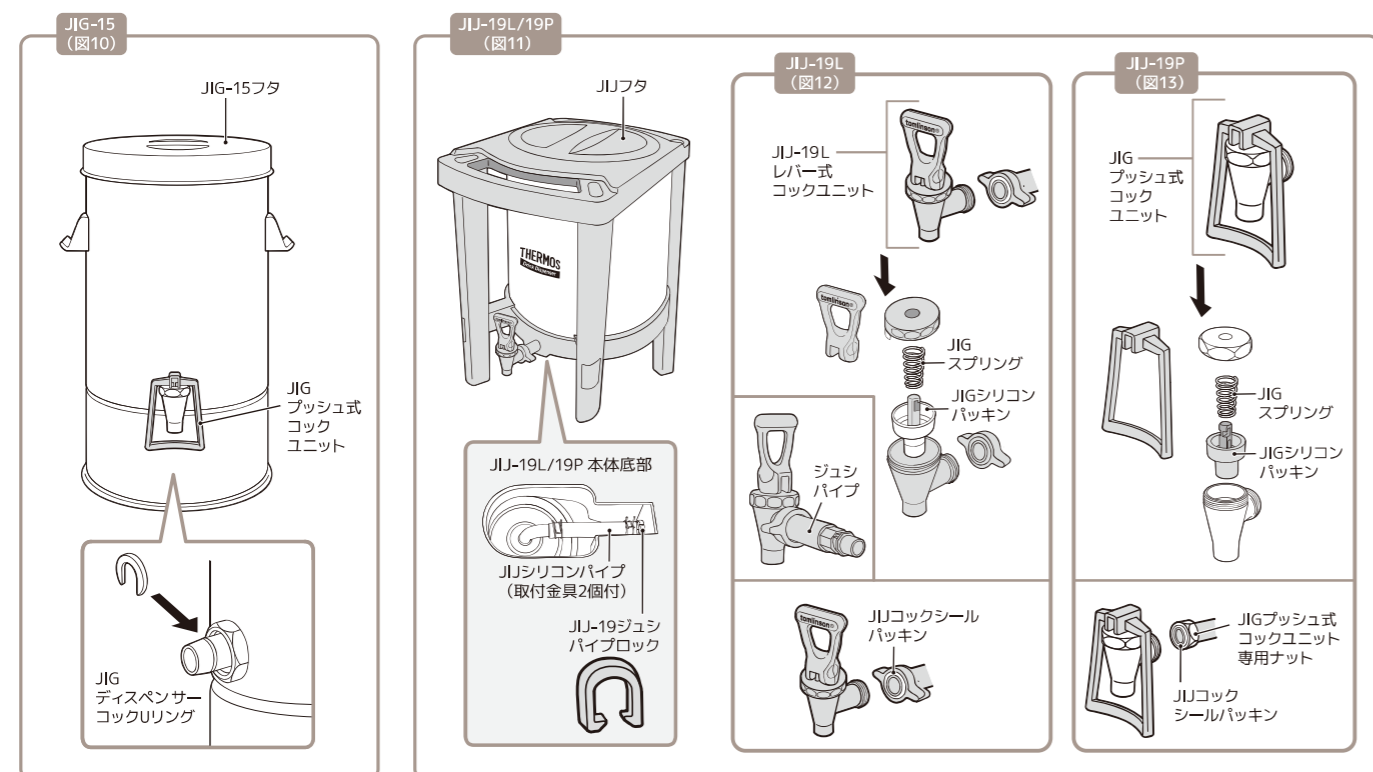


品番	色名	各部のなまえ	交換用部品名	JAN	メーカー希望 小売価格 (税抜)
高性能温冷ディスペンサー					
JIG-15 ※図10参照	各色共通	-	JIG-15フタ	4562344346863	10,000
			JIGプッシュ式コックユニット	4562344356718	15,000
			JIGプッシュ式コックユニット専用ナット	4562344363730	2,500
			JIGスプリング	4562344346849	1,000
			JIGシリコンパッキン(コック内部)	4562344346856	1,700
			JIGディスペンサーコックUリング	4562344344722	200
JIG-24WA/24WAN	各色共通	-	JIGプッシュ式コックユニット	4562344356718	15,000
			JIGスプリング	4562344346849	1,000
			JIGシリコンパッキン(コック内部)	4562344346856	1,700
			JIGディスペンサーコックUリング	4562344344722	200
JIJ-19L ※図11/12参照	各色共通	-	JIJフタ	4562344346917	6,000
			JIJ-19L レバー式コックユニット	4562344346948	4,000
			JIJコックシールパッキン	4562344346931	800
			JIGスプリング	4562344346849	1,000
			JIGシリコンパッキン(コック内部)	4562344346856	1,700
			JIJシリコンパイプ(取付金具2個付)	4562344346924	1,000
			JIJ-19ジュシパイプ	4580244689132	1,000
			JIJ-19ジュシパイブロック	4580244689149	200
JIJ-19P ※図11/15参照	各色共通	-	JIJフタ	4562344346917	6,000
			JIGプッシュ式コックユニット	4562344356718	15,000
			JIGプッシュ式コックユニット専用ナット	4562344363730	2,500
			JIJコックシールパッキン	4562344346931	800
			JIGスプリング	4562344346849	1,000
			JIGシリコンパッキン(コック内部)	4562344346856	1,700
			JIJシリコンパイプ(取付金具2個付)	4562344346924	1,000
			JIJ-19ジュシパイプ	4580244689132	1,000
			JIJ-19ジュシパイブロック	4580244689149	200

●この価格表の記載内容は2024年1月1日現在のものです。●売れた部品は記載してありません。●この価格表には消費税は含まれておりません。

品番	色名	各部のなまえ	交換用部品名	JAN	メーカー希望 小売価格 (税抜)
高性能温冷ディスペンサー					
JIQ-06/10 ※図14参照	各色共通	-	JIQ脚(1本)	4562344394505	1,000
			JIQ-06フタ(フタパッキン付)	4562344394512	8,000
			JIQジュシパイプ	4562344394536	1,000
			JIQシリコンパイプ(取付金具2個付)	4562344394543	1,000
			JIQクリップ(ネジ2個付)	4562344394550	1,200
			JIJコックシールパッキン	4562344346931	800
			JIJ-19L レバー式コックユニット	4562344346948	4,000
			JIJ-19ジュシパイブロック	4580244689149	200
			JKフタパッキン(小)	4562344346474	1,000
			JIGスプリング	4562344346849	1,000
JIQ-14 ※図14参照	各色共通	-	JIQ脚(1本)	4562344394505	1,000
			JIQ-14フタ(フタパッキン付)	4562344394529	8,500
			JIQジュシパイプ	4562344394536	1,000
			JIQシリコンパイプ(取付金具2個付)	4562344394543	1,000
			JIQクリップ(ネジ2個付)	4562344394550	1,200
			JIJコックシールパッキン	4562344346931	800
			JIJ-19L レバー式コックユニット	4562344346948	4,000
			JIJ-19ジュシパイブロック	4580244689149	200
			JKフタパッキン(中)	4562344346498	1,100
			JIGスプリング	4562344346849	1,000

●この価格表の記載内容は2024年1月1日現在のものです。●売れた部品は記載してありません。●この価格表には消費税は含まれておりません。



品番	色名	各部のなまえ	交換用部品名	JAN	メーカー希望 小売価格 (税抜)
高性能保温おひつ シャトルジャー					
GBA-03/05	各色共通	しゃもじ	GBAしゃもじ	4562344346634	500
	あけぼの	上フタ	GBA-03/05上フタ (あけぼの)	4562344346658	1,500
		下フタ	GBA-03/05下フタ (あけぼの)	4562344346696	1,500
	いなほ/アイボリー	上フタ	GBA-03/05上フタ (アイボリー)	4562344346641	1,500
		下フタ	GBA-03/05下フタ (アイボリー)	4562344346689	1,500
	いなほ/緑	上フタ	GBA-03/05上フタ (緑)	4562344346672	1,500
GBA-10	各色共通	しゃもじ	GBAしゃもじ	4562344346634	500
	あけぼの	上フタ	GBA-10上フタ (あけぼの)	4562344359887	2,000
		下フタ	GBA-10下フタ (あけぼの)	4562344359900	2,000
	いなほ/アイボリー	上フタ	GBA-10上フタ (いなほ/アイボリー)	4562344359870	2,000
		下フタ	GBA-10下フタ (いなほ/アイボリー)	4562344359894	2,000
	いなほ/ライスホワイト	上フタ	GBA-10上フタ (いなほ/ライスホワイト)	4562344346733	2,500
GBA-20/40	各色共通	しゃもじ	GBAしゃもじ	4562344346634	500
	いなほ/アイボリー	下フタ	GBA-20/40下フタ (アイボリー)	4562344346740	2,500
	いなほ/ライスホワイト	上フタ	GBA-20/40上フタ (ライスホワイト)	4562344346733	2,500
		下フタ	GBA-20/40下フタ (ライスホワイト)	4562344346757	2,500
GBM-021	AKE (アケ)	フタ	GBM-021フタ (アケ)	4562344398220	2,500
	STK (スタケ)	フタ	GBM-021フタ (スタケ)	4562344398237	2,500
GBM-04/07	AKN (茜)	フタ	GBMフタ (茜)	4562344380379	3,000
	IV (アイボリー)	フタ	GBMフタ (アイボリー)	4562344380393	3,000
	SUMI (墨)	フタ	GBMフタ (墨)	4562344380386	3,000
GBM-041/071/101	AKE (アケ)	フタ	GBM-041/071/101フタ (アケ)	4562344398244	3,000
	STK (スタケ)	フタ	GBM-041/071/101フタ (スタケ)	4562344398251	3,000
GBM-10	AKN (茜)	フタ	GBMフタ (茜)	4562344380379	3,000
	SUMI (墨)	フタ	GBMフタ (墨)	4562344380386	3,000

●この価格表の記載内容は2024年1月1日現在のものです。●完売した部品は記載しておりません。●この価格表には消費税は含まれておりません。

品番	色名	各部のなまえ	交換用部品名	JAN	メーカー希望 小売価格 (税抜)
高性能保温汁容器 シャトルスープ					
GBF-25	KAE (カエデ)	フタ	GBF-25フタ (カエデ)	4562344346764	3,500
	NAG (ナゴミ)	フタ	GBF-25フタ (ナゴミ)	4562344346771	3,500
真空保温調理器 シャトルシェフ					
KBG-3000	各色共通	調理鍋フタ	KBA調理鍋フタ (ステンレスブラック)	4562344343534	2,000
		調理鍋	KBA-3000調理鍋のみ (フタなし) (ステンレスブラック)	4562344343510	5,500
		調理鍋取っ手	KBA調理鍋取っ手 (1個/ネジ付) (ステンレスブラック)	4562344343572	400
		クッキングブック	KBCクッキングブック	4562344348737	700
KBG-4500	各色共通	調理鍋フタ	KBA調理鍋フタ (ステンレスブラック)	4562344343534	2,000
		調理鍋	KBA-4501調理鍋のみ (フタなし) (ステンレスブラック)	4562344351263	6,500
		調理鍋取っ手	KBA調理鍋取っ手 (1個/ネジ付) (ステンレスブラック)	4562344343572	400
		クッキングブック	KBCクッキングブック	4562344348737	700
KPS-6001	各色共通	調理鍋フタ	KPS調理鍋フタ (KPA-6000調理鍋フタ) (ブラック)	4562344344555	1,200
		調理鍋	KPS-6000調理鍋のみ (フタなし) (ブラック)	4562344344616	9,000
		調理鍋取っ手	KPS調理鍋取っ手 (1個/ネジ付) (ブラック)	4562344344579	400
		クッキングブック	KBCクッキングブック	4562344348737	700
KPS-8001	各色共通	調理鍋フタ	KPS調理鍋フタ (KPA-6000調理鍋フタ) (ブラック)	4562344344555	1,200
		調理鍋	KPS-8000調理鍋のみ (フタなし) (ブラック)	4562344344654	10,500
		調理鍋取っ手	KPS調理鍋取っ手 (1個/ネジ付) (ブラック)	4562344344579	400
		クッキングブック	KBCクッキングブック	4562344348737	700
RPF-3000	各色共通	調理鍋フタ	RPE-3000調理鍋フタ	4580244699346	1,500
		調理鍋	RPE-3000調理鍋のみ (フタなし)	4580244699339	6,000
		フタ押さえゴム	RPE-3000フタ押さえゴム	4580244699353	300
	OR (オレンジ)	保温容器フタ	RPF-3000保温容器フタ (フタ押さえゴムなし) (オレンジ)	4562344358255	1,500

●この価格表の記載内容は2024年1月1日現在のものです。●完売した部品は記載しておりません。●この価格表には消費税は含まれておりません。